



KA20 "ANSI 600"

ANSI Std Control Valves / Valvole di Regolazione ANSI

ssKA20- 02/2015

DESCRIZIONE

KA20 è una valvola due vie a singolo seggio con flusso avviato, disegnata per offrire una gamma completa di valvole di controllo di fluidi come vapore, acqua, olio, e per fluidi industriali in generale.

L'elevato valore di rangeability, la progettazione modulare e la flessibilità di questa serie, permettono di soddisfare le molteplici necessità di controllo dei processi industriali dai più semplici ai più gravosi.

Innumerevoli configurazioni sono disponibili, come: passaggi ridotti, trim antirumore ed anticavitazione, per soddisfare tutte le esigenze di controllo e di regolazione.

DESCRIPTION

Manufactured under ISO 9001 quality assurance system, the OMC **KA20** series is a top entry globe valve style body construction with a wide range of different single stage trims available. **KA20** series combine the advanced modular design and the wide range of actuators to satisfy the needs of the industrial demand.

KA20 valves are designed to control a broad variety of fluids, like steam, water, most of the medium and gases. One of the main features of this serie is the top guided construction that assure a stable plug travel over entire stroke of the valve minimizing vibration and wear.

1/2" ÷ 8" ANSI 600



**CALCOLATE SECONDO LA NORMA ASME B16.34
EXTRA SPESSORE +40%**

**ACCORDING TO ASME B16.34 STANDARD
+40% EXTRA THICKNESS**



Directive 97/23/EC
Direttiva 97/23/CE

PED



Disponibile - Available 94/9/EC (ATEX):
II 2 G IIC c X Gb / II 2 D IIIC c X Db

CARATTERISTICHE COSTRUTTIVE

DESIGN FEATURES

Da 1/2" a 8" ANSI 600
Otturatore guidato "Top Guide" standard per garantire maggior stabilità
Morsetto CEI EN 60534-6-1 std (ex.IEC534)
Packing a doppia tenuta
Classe di tenuta disponibili : IV (Std), V, VI

From 1/2" to 8" ANSI 600
Top Guided std construction to ensure plug stability
CEI EN 60534-6-1 clamp Std (ex.IEC534)
Double V-Ring packing spring loaded
Shutoff capabilities : Class IV (Std), V, VI



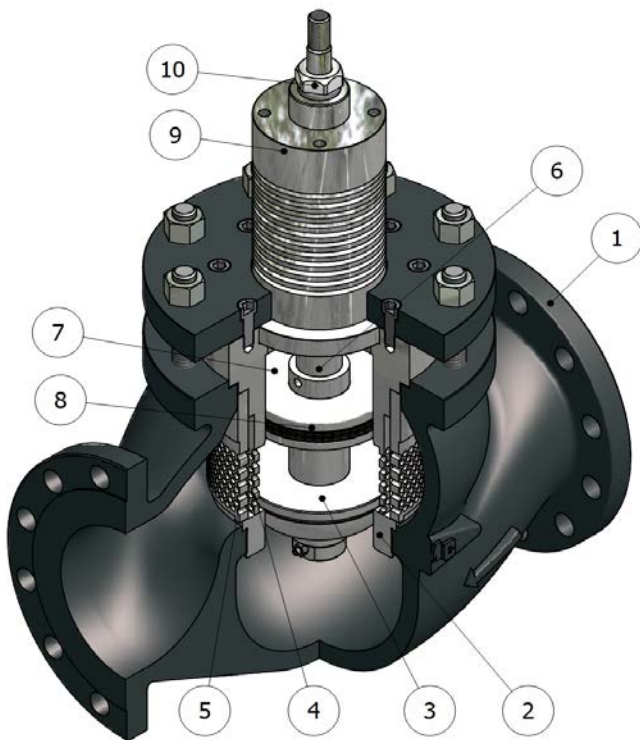
Our products are manufactured under ISO-9001 Quality Assurance System, approved by CSQ. Certified under nr.9190.OMC2 - **FIRST ISSUE 1994/08/04**

OPZIONI :

Passaggi ridotti su misura
Interni stellati per pressione differenziale elevata
Otturatori bilanciati per alte pressioni
Gabbie antirumore e anticavitazione
Otturatori a microflusso per basse portate
Packing con soffiato di tenuta per emissioni "ZERO" (ZEB20)
Bonnet allungato per basse temperature
Bonnet alettato per alte temperature
Gamma completa di accessori (posizionatori, ritrasmissione, lock -up, contatti di allarme, etc...)
Costruzione conforme NACE0175/2003 o ISO15156 (su richiesta)
Terminali a saldare

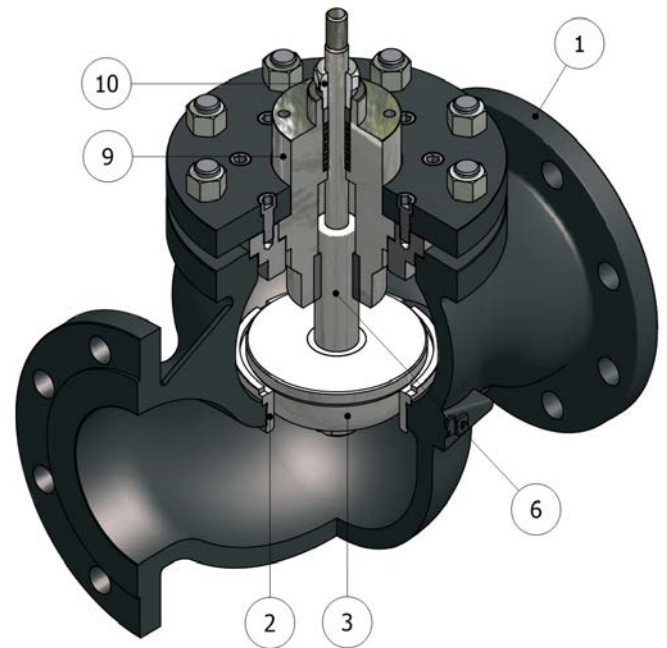
OPTIONS :

Reduced area trim to provide wide capabilities for all sizes
Hardened trims to handle high pressure drop applications.
Balanced trims to handle high pressure drop & shutoff
Low noise & anticavitation design cage
Reduced capacity & low flow trim in all sizes
Bellows seal to meet zero emissions (ZEB20)
Extended bonnet for low temperature
Finned bonnet for high temperature
Available accessories : positioners, position transmitter, limit switches, lock-up etc..
NACE 0175/2003 or ISO15156 Construction on request
Butt Welding ends / Socket Welding ends



LEGENDA

1- Corpo valvola
2- Sede
3- Otturatore
4- Prima gabbia antirumore
5- Seconda gabbia antirumore
6- Stelo Top-Guide
7- Camera di bilanciatura
8- Pistone di bilanciatura
9- Bonnet
10- Premistoppa



LEGEND

1- Body Valve
2- Seat Ring
3- Plug
4- 1st low dB / anticavitation cage
5- 2nd low dB / anticavitation cage
6- Top-guide steam
7- Balancing sleeve
8- Balancing piston
9 - Valve Bonnet
10- Stuffing box

DATI TECNICI CORPO VALVOLA

TIPO	Top Entry, globo a singola sede
DIAMETRI NOMINALI	da 1/2" a 8"
RATING DEL CORPO	Classe ANSI 600
COSTRUZIONE	ANSI B16.34
FLANGE	ANSI B16.5 Cl. 600 RF
SCARTAMENTO	ANSI / ISA 75.08.01

VALVE BODY CHARACTERISTICS

Style	Top Entry, single seated, globe valve
SIZES	from 1/2" to 8"
PRESSURE RATING	ANSI Class 600
DESIGN STD	ANSI B16.34
FLANGES CONNECTIONS	ANSI B16.5 Cl. 600 RF
BODY FACE TO FACE DIMENSIONS	In accordance with ANSI / ISA 75.08.01

MATERIALI GRUPPO CORPO STD

Corpo Valvola: Acciaio al Carbonio A216 WCC	Bonnet: da 1/2" a 4" ASTM A105 da 6" a 8" A216 WCC
	Interni: ASTM A182 F316
Corpo Valvola : Acciaio INOX A351 CF8M	Bonnet : da 1/2" a 4" ASTM A182 F316 da 6" a 8" A351 CF8M
	Interni: ASTM A182 F316

STD BODY & TRIM MATERIALS COMBINATION

Valve Body : Carbon steel A216 WCC	Bonnet: from 1/2" to 4"ASTM A105 from 6" to 8" A216 WCC
	Trim: ASTM A182 F316
Valve Body: Stainless steel A351 CF8M	Bonnet: from 1/2" to 4" ASTM A182 F316 from 6" to 8" A351 CF8M
	Trim: ASTM A182 F316

Relazione Pressione / Temperatura in accordo alla norma ASME B16.34

Relation between Pressure/Temperature according to ASME B16.34

T (°C)	ASTM A105 (-29°÷ 425°C)	ASTM A216 WCC (-29°÷ 425°C)	A351 CF8M (-253°÷ 816°C) A182 F304 (-253°÷ 816°C) - A182 F316 (-253°÷ 816°C)			
	bar	bar	T (°C)	bar	T (°C)	bar
-.. ÷ 38	102,1	103,4	-.. ÷ 38	99,3	500	53,0
50	100,2	103,4	50	95,6	538	48,9
100	93,2	103,0	100	81,7	550	47,1
150	90,2	100,3	150	74,0	575	41,7
200	87,6	97,2	200	69,0	600	33,8
250	83,9	92,7	250	65,0	625	27,6
300	79,6	85,7	300	61,8	650	22,5
325	77,4	82,6	325	60,4	675	18,7
350	75,1	80,0	350	59,3	700	16,1
375	72,7	75,7	375	58,1	725	13,6
400	69,4	69,4	400	56,9	750	11,6
425	57,5	57,5	425	56,0	775	9,0
/	/	/	450	54,8	800	7,0
/	/	/	475	53,9	816	5,9

MATERIALI DISPONIBILI SU RICHIESTA

Acciai al Carbonio	A352 LC2 - A352 LC3 A352 LCC - A352 LCB
Acciai al Carbonio Legati	A217 WC6 - A217 WC9
Acciai Inossidabili Austenitici	A351 CF3 - A351 CF8 A351 CF10 - A351 CF3M A351 CF8M- A351 CF10M
Acciai Inossidabili Ferritici Astenitici (DUPLEX / SUPERDUPLEX)	A995 CD3MWCuN - A995 A6 A351 CK3MCuN - A351 CE8MC A351 CD3MN - A351 CD4MCuN
Acciai Inossidabili Leghe di Nichel	A494 M35-1 (MONEL) A494 M35-2 (MONEL) A494 N-12MV (HASTELLOY B) A494 CW-12MW (HASTELLOY C)

MATERIALS AVAILABLE ON REQUEST

Carbon steel	A352 LC2 - A352 LC3 A352 LCC - A352 LCB
Alloy Carbon Steel	A217 WC6 - A217 WC9
Austenitic Stainless Steel	A351 CF3 - A351 CF8 A351 CF10 - A351 CF3M A351 CF8M- A351 CF10M
Ferritic Austenitic Stainless Steel (DUPLEX / SUPERDUPLEX)	A995 CD3MWCuN - A995 A6 A351 CK3MCuN - A351 CE8MC A351 CD3MN - A351 CD4MCuN
Nickel Alloy Stainless Steel	A494 M35-1 (MONEL) A494 M35-2 (MONEL) A494 N-12MV (HASTELLOY B) A494 CW-12MW (HASTELLOY C)

RIVESTIMENTI PROTETTIVI STANDARD

Corpo Valvola	per temperature $\geq -10 / \leq 150^{\circ}\text{C}$	- Fondo bicomponente acrilico anticorrosivo ad alta resistenza - Finitura con smalto acrilico alifatico bicomponente RAL 7021 opaco
	per temperature $>150 / \leq 250^{\circ}\text{C}$	- Fondo siliconico - Finitura smalto siliconico RAL 9005
	per temperature $>250 / \leq 400^{\circ}\text{C}$	- Fondo siliconico termoresistente - Finitura smalto siliconico RAL 9006
Bonnet	per temperature $\geq -10 / \leq 400^{\circ}\text{C}$	- Zincatura elettrolitica Fe/Zn 8 c1A UNI ISO 4520

STANDARD PROTECTIVE COATING

Valve Body	for temperature $\geq -10 / \leq 150^{\circ}\text{C}$	- Bicomponent anticorrosive acrylic primer at high resistance - Finish with bicomponent aliphatic acrylic enamel RAL 7021 opaque
	for temperature $>150 / \leq 250^{\circ}\text{C}$	- siliconic primer - Finish with siliconic enamel RAL 9005
	for temperature $>250 / \leq 400^{\circ}\text{C}$	- Heat resistant siliconic primer - Finish with siliconic enamel RAL 9006
Bonnet	per temperature $\geq -10 / \leq 400^{\circ}\text{C}$	- Electrolytic zinc coatings Fe/Zn 8 c1A UNI ISO 4520

RIVESTIMENTI PROTETTIVI SU RICHIESTA

Corpo valvola e bonnet	- verniciatura per ambienti salini - verniciatura su specifica cliente
------------------------	---

PROTECTIVE COATING ON REQUEST

Valve Body & Bonnet	- Painting for see environment - Customer specification
---------------------	--

BONNET

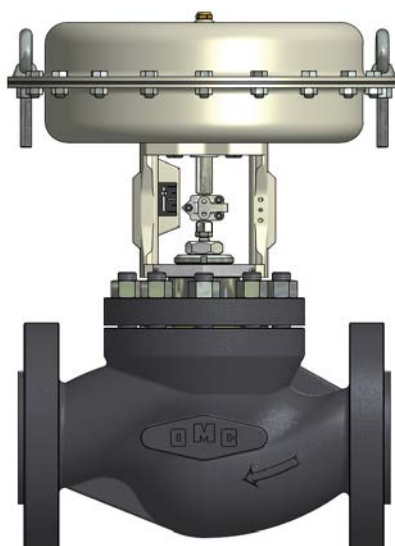
STANDARD	Standard per temp. $23 \pm 392^{\circ}\text{F}$ ($-5 \pm 200^{\circ}\text{C}$)
A RICHIESTA	Alettato per temp. $>392^{\circ}\text{F}$ ($>200^{\circ}\text{C}$)
	Allungato per temp. $<23^{\circ}\text{F}$ ($<-5^{\circ}\text{C}$)

BONNET

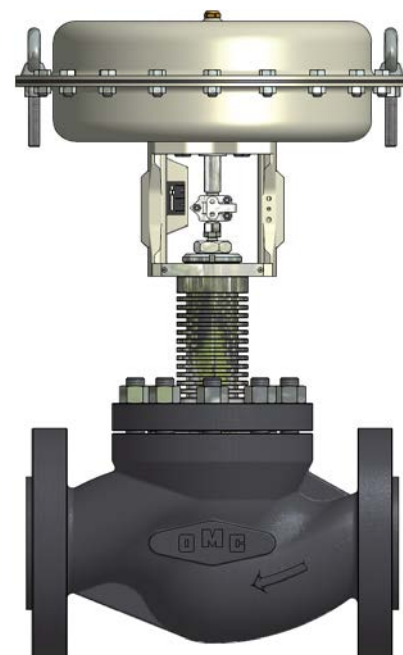
STANDARD TYPE	Standard for $23 \pm 392^{\circ}\text{F}$ ($-5 \pm 200^{\circ}\text{C}$)
ON REQUEST	Finned for temp. $>392^{\circ}\text{F}$ ($>200^{\circ}\text{C}$)
	Extended for temp. $<23^{\circ}\text{F}$ ($<-5^{\circ}\text{C}$)



Prolungato / Extended

















Standard

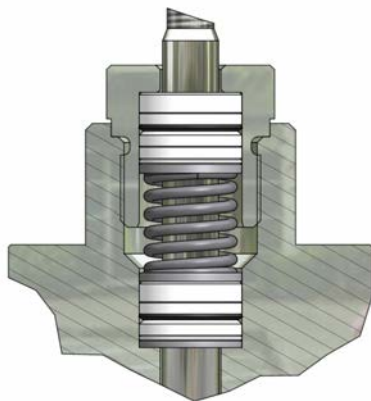


Alettato / Finned

TENUTA STELO

PACKING

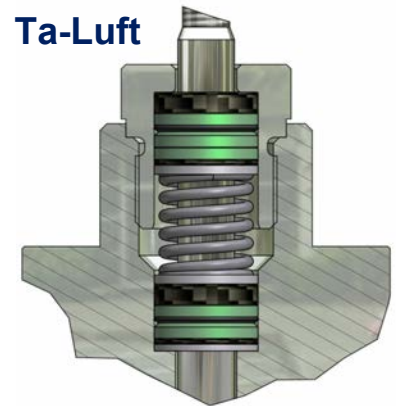
HT200 per temp. $\leq 392^{\circ}\text{F}$ Standard da 1/2" a 4"		HT200 for temp. $\leq 392^{\circ}\text{F}$ Standard from 1/2" to 4"	
GR20 - GRAFITE PURA $\leq 752^{\circ}\text{F}$ Standard da 6" a 8"		GR20 - PURE GRAPHITE $\leq 752^{\circ}\text{F}$ Standard from 6" to 8"	
HTS300 per temp. $\leq 752^{\circ}\text{F}$ A richiesta da 1/2" a 4"		HTS300 for temp. $\leq 752^{\circ}\text{F}$ On Request from 1/2" to 4"	
GreenPack 1 per temp. $\leq 842^{\circ}\text{F}$ Basse emissioni / Autoestinguente A richiesta da 1/2" a 4"	Ta-Luft  	GreenPack 1 for temp. $\leq 842^{\circ}\text{F}$ Low Emissions / Firesafe On Request from 1/2" to 4"	Ta-Luft  
GreenPack 2 per temp. $\leq 842^{\circ}\text{F}$ Basse emissioni / Autoestinguente A richiesta da 6" a 8"	Ta-Luft 	GreenPack 2 for temp. $\leq 842^{\circ}\text{F}$ Low Emissions / Firesafe On Request from 6" to 8"	Ta-Luft 
ZEB20 - Soffietto per fluidi pericolosi - Zero Emissioni A richiesta da 1/2" a 8"	 	ZEB20 - Bellows sealed for dangerous fluids - Zero Emissions On Request from from 1/2" to 8"	 



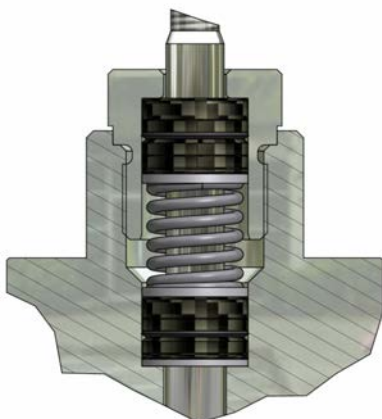
HT200



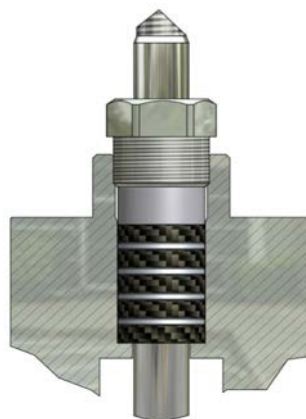
ZEB20



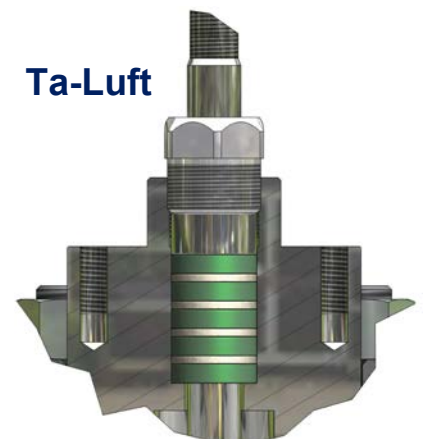
GreenPack 1



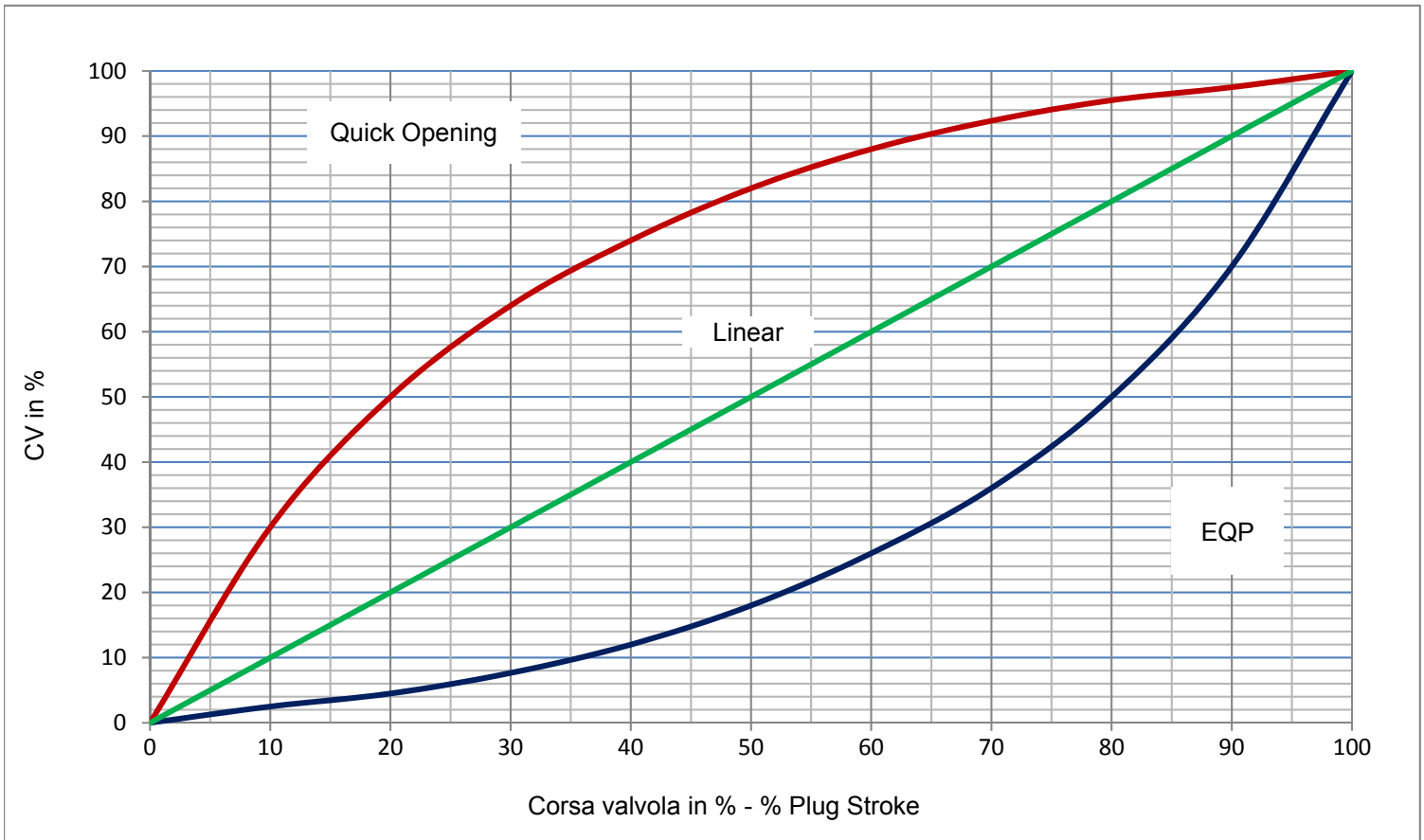
HTS300



GR20



GreenPack 2



Caratteristica otturatore ad apertura rapida

Una valvola con otturatore ad apertura rapida permette una massima variazione di portata con una corsa minima dell'otturatore e una minima variazione di portata quando l'otturatore della valvola è prossimo alla corsa massima. Le valvole con otturatore ad apertura rapida sono utilizzate spesso per applicazioni ON/OFF quando è necessario avere la massima portata nel minor tempo possibile.

Quick Opening Flow Characteristic

A valve with quick opening flow characteristic provides a maximum change in flow rate at low travels and small changes when the valve plug is near maximum. Control valves with quick opening flow characteristics are often used for on/off applications where significant flow rate must be established quickly as the valve begins to open. Consequently they are often used in relief valve applications.

Quick opening valves can also be selected for many of the same applications for which linear flow characteristics are recommended.

Caratteristica otturatore lineare

Una valvola con otturatore lineare fornisce una portata direttamente proporzionale alla corsa dell'otturatore. Le valvole con questa caratteristica sono frequentemente specificate per applicazioni liquido-livello e controllo di portata.

Linear characteristic

A valve with linear characteristic provide a flow rate directly proportional to travel. Linear characteristics are commonly specified for liquid-level and flow-control applications.

Caratteristica otturatore equipercentuale (EQP)

Nella caratteristica equipercentuale, a pari incremento di corsa dell'otturatore si ottiene una variazione equipercentuale della portata. Una valvola con questa caratteristica fornisce una precisione di controllo partendo da una minima corsa dell'otturatore e aumenta rapidamente la portata di efflusso quando è vicina alla massima apertura. Valvole con otturatore a caratteristica EQP sono le più utilizzate per applicazioni di controllo di pressione, per applicazioni quando una larga percentuale di caduta di pressione è normalmente assorbita dal sistema stesso e solo una minima percentuale deve essere controllata, e dove si possono avere grandi variazioni di pressione.

Equal Percentage Flow Characteristic (EQP)

In equal percentage flow characteristic, equal increments of valve travel produce equal percentage changes in the existing flow. A valve with an inherent equal percentage flow characteristic provides precise throttling control through the lower portion of the travel range and rapidly increasing capacity as the valve plug nears the wide open position. Valves with equal percentage flow characteristics are used on pressure control applications, on applications where a large percentage of the pressure drop is normally absorbed by the system itself with only a relatively small percentage available at the control valve, and on applications where highly varying pressure drop conditions can be expected.

TRIMS

TENUTA	Tenuta metallica - Classe IV°
PROFILO OTTURATORE	Equipercentuale (EQP)
	ON-OFF (PT)
	Lineare (PL)
PASSAGGIO	Integrale
A RICHIESTA	Passaggio ridotto
	Passaggio microflusso
	Stellatura sede/ott. calsse IV°
	Tenuta soffice PTFE $\leq 300^{\circ}\text{F}$ (150°C) - Classe VI°
	Tenuta soffice PTFE/GR $\leq 375^{\circ}\text{F}$ (190°C) - Classe VI°

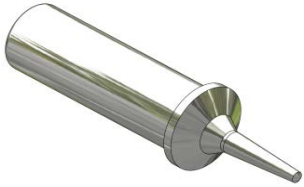
TRIMS

SEAL	Metal seat tightness - Class IV°
PLUG TYPES	Parabolic Equal Perc. (EQP)
	ON-OFF (PT)
	Linear (PL)
PORT	Full Port
ON REQUEST	Reduced port
	Microflow port
	Stellite faced seat/plug Class IV°
	PTFE soft seal $\leq 300^{\circ}\text{F}$ (150°C) - Class VI°
	PTFE/GR soft seal $\leq 375^{\circ}\text{F}$ (190°C) - Class VI°

Corsa / Stroke

CV (flow rate coefficients)	0,05 ÷ 47	73 ÷ 160	270 ÷ 650
Inches (mm)	0.79 (20)	1.18 (30)	2"(50)

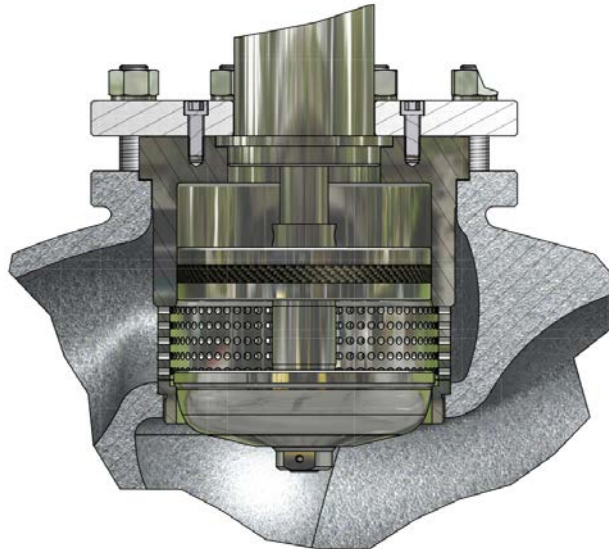
Microflusso / Spline trim
CV da 0,05



EQP
tenuta soffice
soft tightness



Otturatore bilanciato con gabbia
anticavitazione e/o riduzione rumore



Balanced trim with cage
noise reduction and/or anticavitation

Apertura rapida
Quick-opening trim



EQP
tenuta metallica
metal tightness

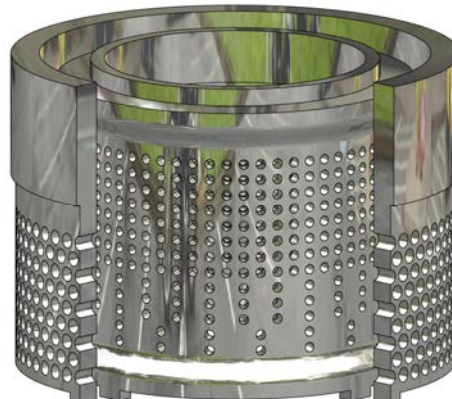


Gabbia per riduzione rumore
singolo stadio



Low dB Trim single stage

Gabbia riduzione rumore
doppio stadio



Low dB Trim double stage

Gabbia Anticavitazione



Anticavitation cage

COEFFICIENTI DI PORTATA

(CV= portata in GPM con 1 psi di pressione differenziale)
(Kv= portata in m³/h con 1 bar di pressione differenziale)

FLOW RATE COEFFICIENTS

(CV= flowrate in USGPM with 1 psi of differential Pressure)
(Kv= flowrate in m³/h with 1 bar of differential Pressure)

CV	Kv	Foro Sede (mm) Seat hole (mm)	DIAMETRO NOMINALE - SIZES																						
			1/2"	3/4"	1"	1,5"	2"	3"	4"	6"	8"														
0.05 ÷ 4	0.04 ÷ 3,5	3 ÷ 10	■	■	■																				
4.5	3.8	15	std	■	■	■																			
6	5.1	20		std	■	■	■																		
11	9.4	25			std	■	■																		
18	15.4	30				■	■	■																	
27	22.2	38					std	■	■	■															
47	40.1	49							std	■	■														
73	63.4	64																			■	■			
105	89.7	76																std	■	■	■	■			
160	136.7	96																	std	■	■	■	■		
190	160	100																		■	■	■	■		
270	230.8	126																			■	■	■		
370	316.2	151																				std	■		
650	555	201																						std	

non disponibile / not available

std

standard

■

su richiesta / on request

ATTUATORE PNEUMATICO DI REGOLAZIONE

PRESSIONI DIFFERENZIALI MASSIME

AMMISSIBILI IN BAR (Fluido Apre)

PER COSTRUZIONI CON OTTURATORI NON BILANCIATI

CONTROL PNEUMATIC ACTUATOR

MAXIMUM ADMISSIBLE PRESSURE

DROPS IN BAR (Fluid Open)

FOR UNBALANCED CONSTRUCTION

ATTUATORE ACTUATOR	SEGNALE SIGNAL (psi)	CV 4.5		CV 6		CV 11		CV 18		CV 27		CV 47		CV 73		CV 105		CV 160 CV 190		CV 270		CV 370		CV 650	
		cl. IV	cl. VI	cl. IV	cl. VI	cl. IV	cl. VI	cl. IV	cl. VI	cl. IV	cl. VI	cl. IV	cl. VI	cl. IV	cl. VI	cl. IV	cl. VI	cl. IV	cl. VI	cl. IV	cl. VI	cl. IV	cl. VI	cl. IV	cl. VI
AP23	3÷15	15	21	14	18	9	12	5	8	3	4	2	3	-	-	-	-	-	-	-	-	-	-	-	-
	6÷18	18	26	16	22	11	17	7	10	4	5	3	4	-	-	-	-	-	-	-	-	-	-	-	-
	6÷30	50	60	22	28	16	25	10	15	6	8	4	6	-	-	-	-	-	-	-	-	-	-	-	-
	15÷60	70	80	45	60	35	56	27	33	15	17	8	12	-	-	-	-	-	-	-	-	-	-	-	-
AP28	3÷15	31	35	27	30	17	26	8	15	6	9	4	6	-	-	-	-	-	-	-	-	-	-	-	-
	6÷18	40	45	38	40	21	30	13	19	10	12	5	8	-	-	-	-	-	-	-	-	-	-	-	-
	6÷30	55	60	50	55	26	47	23	26	12	16	7	12	-	-	-	-	-	-	-	-	-	-	-	-
	15÷60	99	99	80	90	48	75	40	56	25	38	17	23	-	-	-	-	-	-	-	-	-	-	-	-
AP34 / AP35	3÷15	60	65	60	65	50	55	20	23	12	18	10	16	4	4	2	3	1	1	-	-	-	-	-	-
	6÷18	80	85	80	85	60	65	30	35	15	18	12	15	6	7	4	5	2	3	-	-	-	-	-	-
	6÷30	99	99	99	99	80	85	40	45	20	25	14	16	7	8	5	6	2	3	-	-	-	-	-	-
	15÷60	-	-	-	-	-	-	62	65	36	45	25	29	11	13	8	11	6	6	-	-	-	-	-	-
AP43 / AP44	3÷15	-	-	-	-	-	-	-	-	35	40	24	26	7	8	6	6	4	4	-	-	-	-	-	-
	6÷18	-	-	-	-	-	-	-	-	40	45	26	28	9	10	8	8	5	5	-	-	-	-	-	-
	6÷30	-	-	-	-	-	-	-	-	40	45	26	28	12	12	10	10	6	6	-	-	-	-	-	-
	15÷60	-	-	-	-	-	-	-	-	65	85	40	70	28	37	22	27	15	17	-	-	-	-	-	-
AP45	15÷60	-	-	-	-	-	-	-	-	65	85	40	70	28	37	22	27	15	17	-	-	-	-	-	-
AP46	15÷60	-	-	-	-	-	-	-	-	-	-	-	-	-	-	-	-	-	-	7	8	5	6	3	4
AP60	15÷60	-	-	-	-	-	-	-	-	-	-	-	-	-	-	44	54	30	34	14	16	10	12	6	8

cl.IV

Tenuta metallica - Classe IV° - ANSI FCI 70-2
Metal seat tightness - Class IV° - ANSI FCI 70-2

cl.VI

Tenuta soffice - Classe VI° - ANSI FCI 70-2
Soft seal - Class VI° - ANSI FCI 70-2

I valori espressi in tabella si riferiscono alla forza del servomotore, il rating del corpo ne limita l'applicazione.

The pressure drop values must be used within the body rating limit.

TIPO ATTUATORE	multimolla a membrana	
SEGNALI DI COMANDO	3÷15 psi 6÷18 psi 6÷30 psi	15÷60 psi
PRESSIONE MAX APPLICABILE	50 psi (3,5 bar)	87 psi (6 bar)
TEMPERATURA AMBIENTE	-20÷70°C	
MATERIALE CUSTODIA	Acciaio al Carbonio Fe410.1	
CASTELLO	Tipo Integrale in Acciaio al Carbonio ASTM A216 WCB	
MATERIALE MEMBRANA	NBR70 telata	
CONNESSIONI PNEUMATICHE	1/4"NPT-F	

TYPE	diaphragm type - multispring	
CONTROL SIGNAL	3÷15 psi 6÷18 psi 6÷30 psi	15÷60 psi
MAX AIR SUPPLY PRESSURE	50 psi (3,5 bar)	87 psi (6 bar)
AMBIENT TEMPERATURE	-20÷70°C	
ACTUATOR CASING MATERIAL	Carbon Steel Fe410.1	
YOKE MATERIAL	Integral Type in Carbon steel ASTM A216 WCB	
DIAPHRAGM MATERIAL	NBR70	
PNEUMATIC CONNECTIONS	1/4"NPT-F	

RIVESTIMENTI PROTETTIVI

Standard	Verniciatura a polvere poliestere RAL 7032 (*)
----------	--

PROTECTIVE COATING

Standard	Finish powder coat polyesrer RAL 7032 (*)
----------	---

* altre verniciature sono disponibili su richiesta

* other painting cycle are available on request

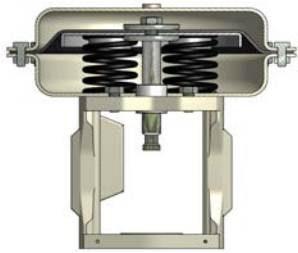


Fig. 1



Fig. 3

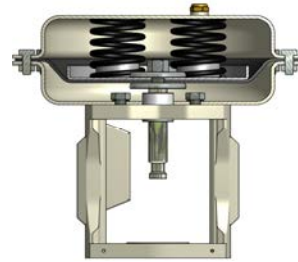


Fig. 2

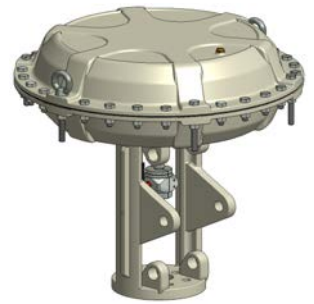


Fig. 4

AZIONE DIRETTA	Aria Chiude (Fig.1/ Fig.3)
AZIONE INVERSA	Aria Apre (Fig.2 / Fig.4)

DIRECT ACTION	Air to Close (Fig.1 / Fig.3)
REVERSE ACTION	Air to Open (Fig.2 / Fig.4)

ACCESSORI DISPONIBILI

Contatti di allarme
Posizionatore elettropneumatico
Posizionatore pneumatico
Posizionatore SMART
Convertitore I/P
Trasmettitore di posizione
Filtro riduttore
Volantino di manovra
Elettrovalvole
Dispositivo pneumatico di blocco (Lock UP)

ACCESSORIES

Alarm contacts
Elettropneumatic positioner
Pneumatic positioner
SMART positioner
I/P Converter
4-20 mA Position feedback
Air filter regulator
Top mounted handwheel
Solenoid valves
Lock-Up pneumatic device

VARIANTI DISPONIBILI

Castello INOX
Custodia INOX
Viteria INOX

OPTIONS

St. Steel yoke
St. Steel casing
St. Steel bolts & nuts

DIMENSIONI

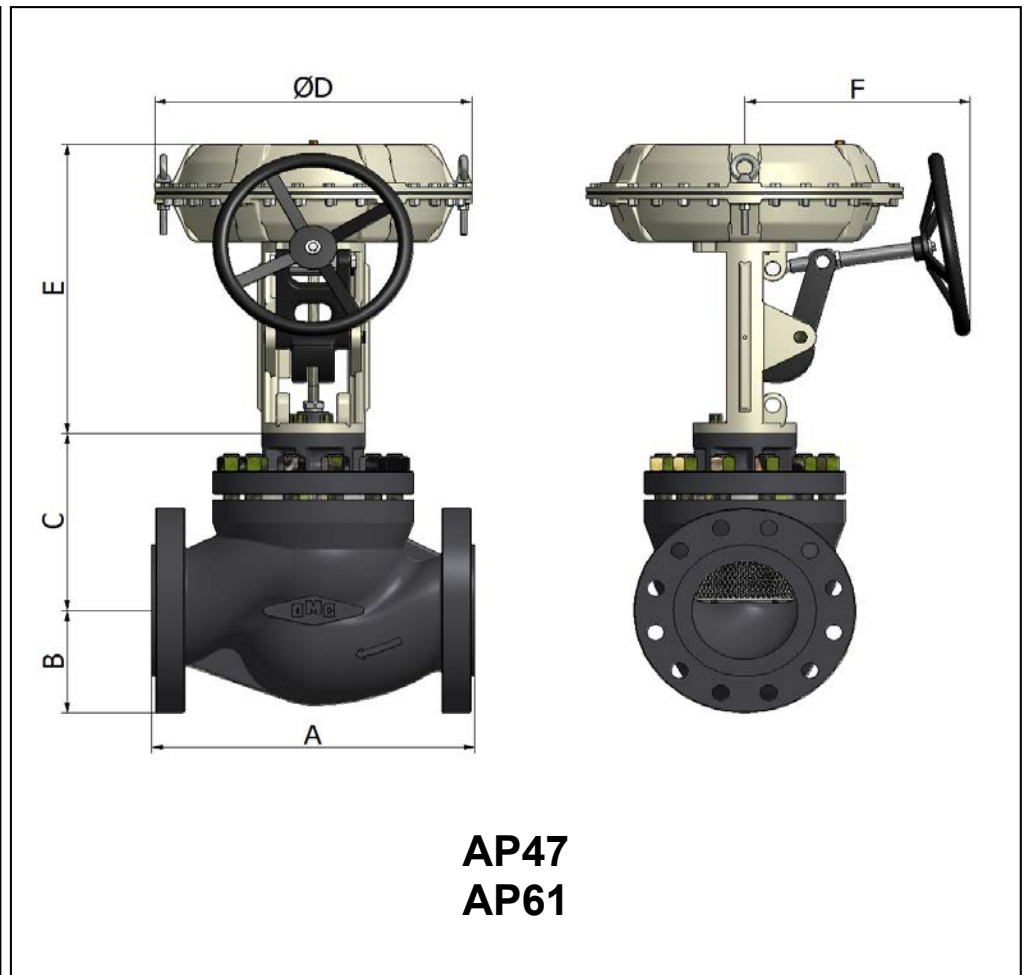
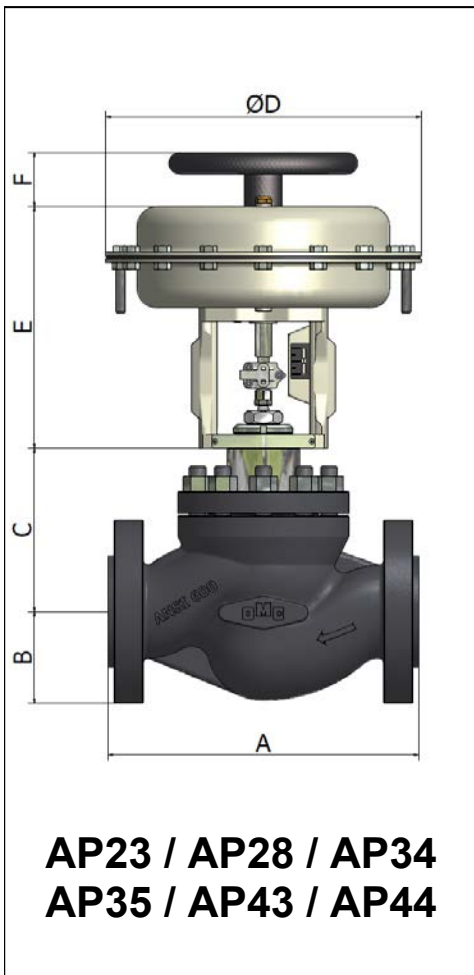
DIMENSIONS

GRUPPO CORPO - BODY ASSY

SIZE	A inches (mm)	B inches (mm)	C inches (mm) - BONNET			C inches (mm) - BONNET		
			<i>Otturatore Standard / Standard Trim</i>			<i>Otturatore Bilanciato / Balanced Trim</i>		
			Standard	Soffietto Bellows	Alettato / Prolungato Finned / Extended	Standard	Soffietto Bellows	Alettato / Prolungato Finned / Extended
1/2"	8 (203,45)	1,87(47,6)	5,08 (129)	8,98 (228)	6,81 (173)	/	/	/
3/4"	8,13 (206,45)	2,31(58,75)	5,08 (129)	8,98 (228)	6,81 (173)			
1"	8,27 (210,05)	2,43(61,9)	5,08 (129)	8,98 (228)	6,81 (173)			
1.5"	9,88 (251)	3,06(77,8)	5,04 (128)	8,90 (226)	7,28 (185)	6,18 (157)	10,07 (256)	8,42 (214)
2"	11,26 (286)	3,25(82,55)	5,04 (128)	8,90 (226)	7,28 (185)	6,18 (157)	10,07 (256)	8,42 (214)
3"	13,27 (337)	4,12(104,75)	7,36 (187)	12,05 (306)	10,04 (260)	9,05 (230)	13,70 (348)	11,10 (282)
4"	16,01 (406,8)	5,37(136,5)	7,24 (184)	12,09 (307)	12,20 (310)	9,64 (245)	14,48 (368)	12,20 (310)
6"	19,99 (508)	7,00 (178)	13,82 (351)	18,89 (480)		13,82 (351)	18,89 (480)	
8"	24,01 (610)	8,25 (209,6)	14,68 (373)	19,76 (502)		14,68 (373)	19,76 (502)	

SERVOMOTORE - ACTUATOR inches(mm)			
TIPO TYPE	Ø D	E	F
AP23	9,05(230)	9,64(245)	4,33(110)
AP28	10,82(275)	9,96(253)	4,33(110)
AP34 / AP35	13,19(335)	10,86(276)	5,90(150)
AP43 / AP44	16,93(430)	11,93(303)	11,8(300)
AP47	16,93(430)	18,38(476)	16,93(430)
AP61	23,6(600)	19,41(493)	

AREA DI SPINTA SERVOMOTORE - ACTUATOR THRUST AREA	
TIPO TYPE	AREA inch ² (cm ²)
AP23	31,46 (203)
AP28	47,12 (304)
AP34 / AP35	73,62 (475)
AP43 / AP44	115,32 (744)
AP47	
AP61	262,95 (1690)



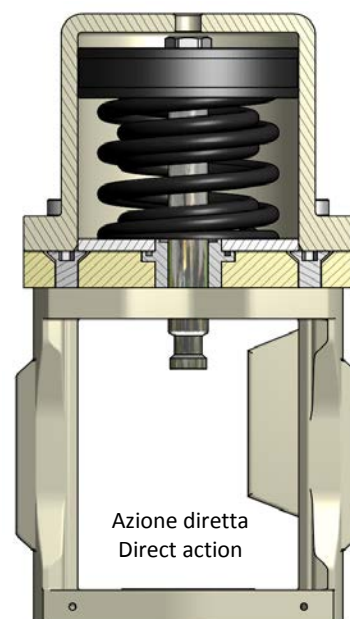
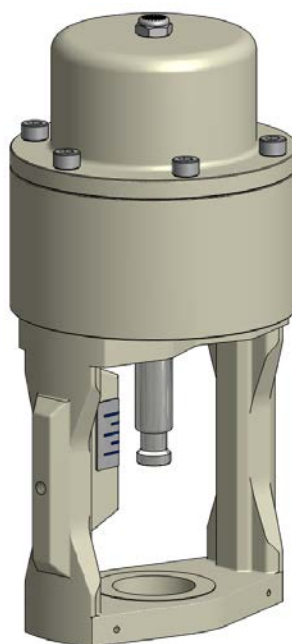
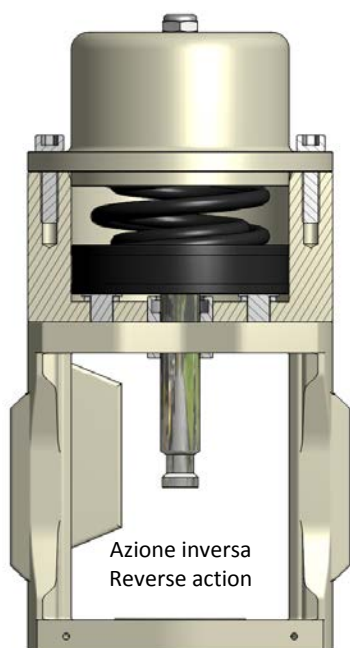
ATTUATORE PNEUMATICO A PISTONE

PISTON PNEUMATIC ACTUATOR

PRESSIONI DIFFERENZIALI MASSIME AMMISSIBILI IN
BAR (Fluido Apre)

MAXIMUM PERMISSIBLE PRESSURE DROPS IN BAR
(Fluid Open)

TYPE	Ø	SEGNALE SIGNAL	CV									
			0.05 ÷ 4.5	6	11	18	27	47	73	105	160	
OP10	1/2" ÷ 2"	6÷10 bar	175psi (12Bar)	175psi (12Bar)	175psi (12Bar)	175psi (12Bar)	175psi (12Bar)	145psi (10Bar)				
OP16	3" ÷ 4"	6÷10 bar								175psi (12Bar)	116psi (8Bar)	45psi (3Bar)



TIPO ATTUATORE	a pistone con multimolle interne	TYPE	piston type - multispring
SEGNALI DI COMANDO	da 90 psi (6 Bar) a 145psi(10 bar)	CONTROL SIGNAL	from 90psi(6 Bar) to 145psi(10bar)
MASSIMA PRESSIONE ARIA APPLICABILE	145 psi (10 bar)	MAX AIR SUPPLY PRESSURE	145 psi (10 bar)
TEMPERATURA AMBIENTE	-4÷160°F (-20÷70°C)	AMBIENT TEMPERATURE	-4÷160°F (-20÷70°C)
MATERIALE CASSA	Alluminio Verniciatura Epossidica RAL7021	ACTUATOR CASTING MATERIAL	Alluminium anti corrosive paint RAL7021
CASTELLO	Tipo Integrale in Acciaio al Carbonio	YOKE MATERIAL	Integral Type in Carbon Steel
CONNESSIONI PNEUMATICHE	1/4"NPT-F	PNEUMATIC CONNECTIONS	1/4"NPT-F

ACCESSORI E VARIANTI DISPONIBILI

OPTIONS AND ACCESSORIES

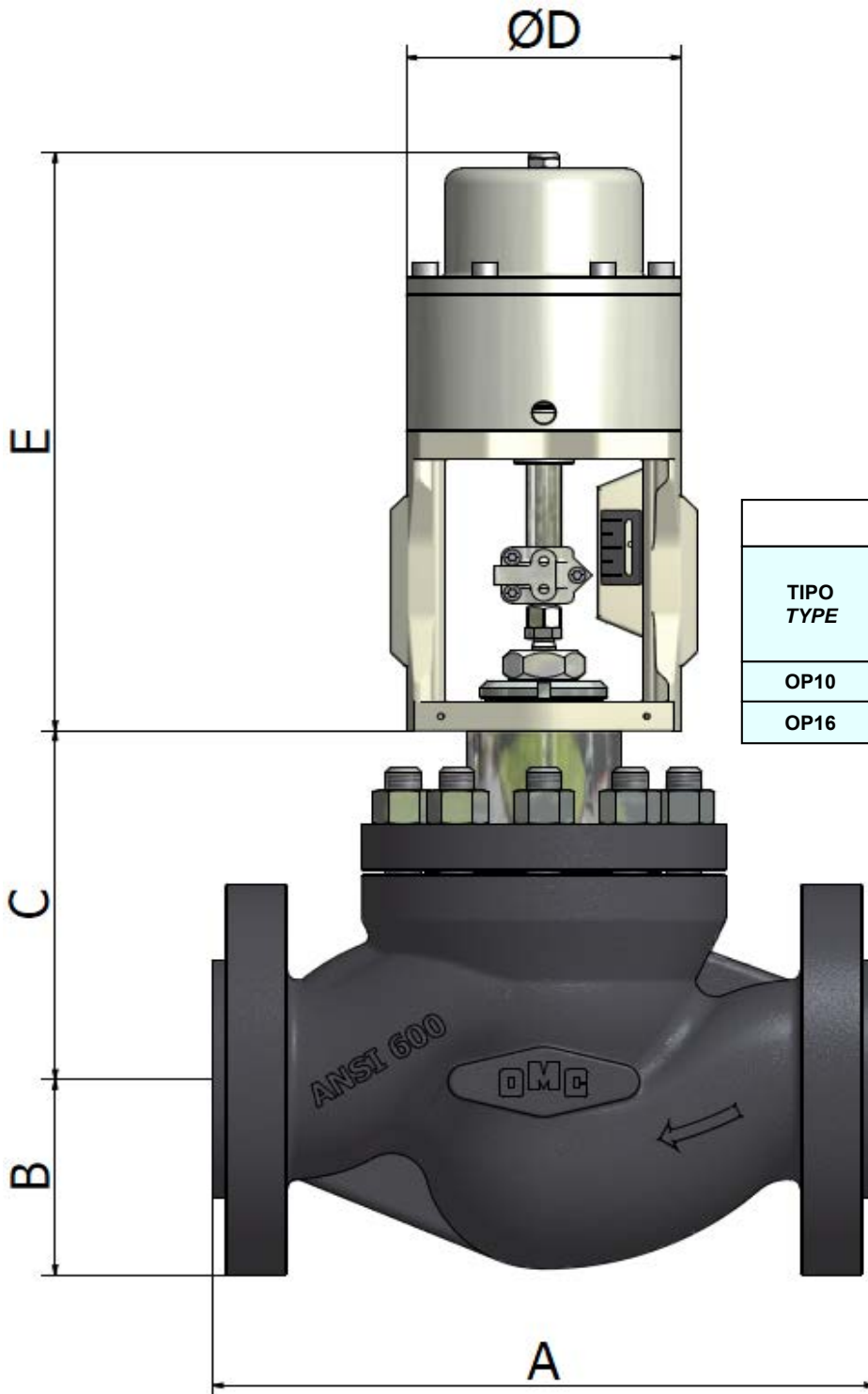
Contatti di allarme	Alarm contacts
Elettrovalvole	Solenoid valves
Verniciatura per ambienti Marini	Off-Shore painting

DIMENSIONI

DIMENSIONS

GRUPPO CORPO - BODY ASSY

SIZE	A inches (mm)	B inches (mm)	C inches (mm) - BONNET			C inches (mm) - BONNET		
			<i>Otturatore Standard / Standard Trim</i>			<i>Otturatore Bilanciato / Balanced Trim</i>		
			Standard	Soffietto Bellows	Alettato / Prolungato Finned / Extended	Standard	Soffietto Bellows	Alettato / Prolungato Finned / Extended
1/2"	8 (203,45)	1,87(47,6)	5,08 (129)	8,98 (228)	6,81 (173)	/	/	/
3/4"	8,13 (206,45)	2,31(58,75)	5,08 (129)	8,98 (228)	6,81 (173)			
1"	8,27 (210,05)	2,43(61,9)	5,08 (129)	8,98 (228)	6,81 (173)			
1.5"	9,88 (251)	3,06(77,8)	5,04 (128)	8,90 (226)	7,28 (185)	6,18 (157)	10,07 (256)	8,42 (214)
2"	11,26 (286)	3,25(82,55)	5,04 (128)	8,90 (226)	7,28 (185)	6,18 (157)	10,07 (256)	8,42 (214)
3"	13,27 (337)	4,12(104,75)	7,36 (187)	12,05 (306)	10,04 (260)	9,05 (230)	13,70 (348)	11,10 (282)
4"	16,01 (406,8)	5,37(136,5)	7,24 (184)	12,09 (307)	12,20 (310)	9,64 (245)	14,48 (368)	12,20 (310)



SERVOMOTORE - ACTUATOR

TIPO TYPE	Ø D inches (mm)	E inches (mm)		
		3/4" - 1"½	2"	3" - 4"
OP10	5,51(140)	10,51(267)	11,50(292)	/
OP16	7,56(192)	/	/	13,19(335)

ATTUATORE ELETTRICO

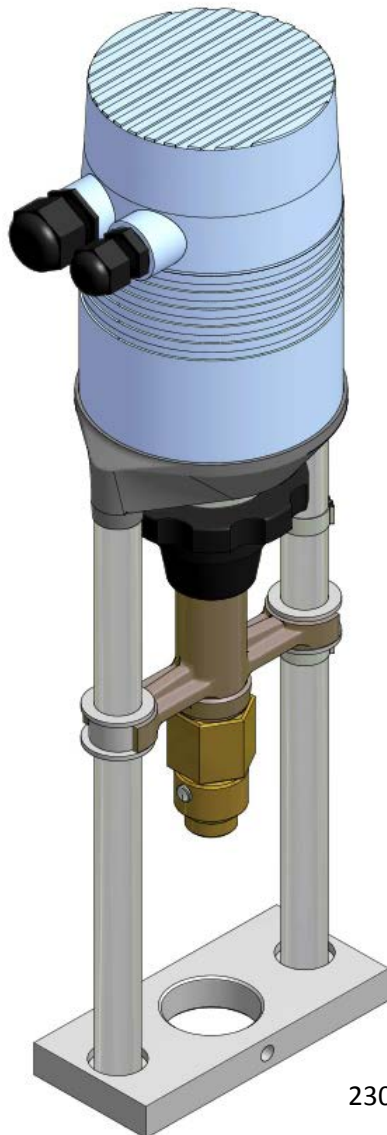
TIPO ATTUATORE	Elettrico
SEGNALI DI COMANDO	0÷10 VDC - 2÷10 VDC 0÷20 mA - 4÷20 mA
SEGNALE DI USCITA	0÷10 VDC Std
GRADO DI PROTEZIONE STD	IP54

ELECTRIC ACTUATOR

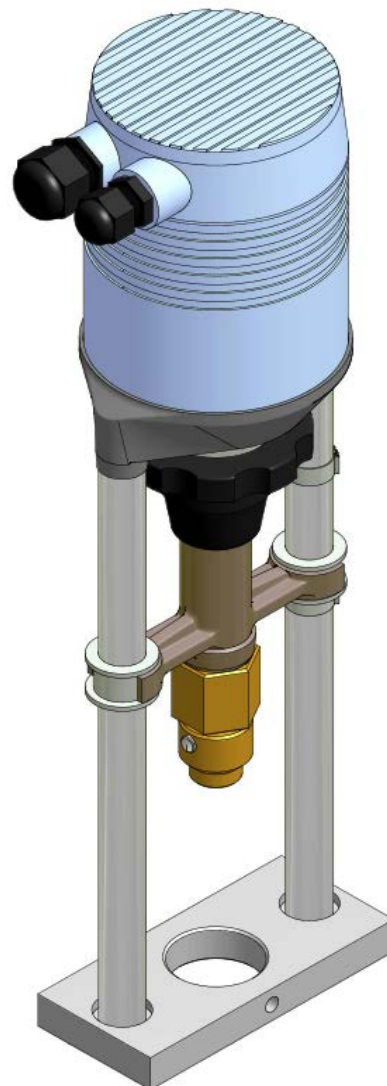
TYPE	Electric
CONTROL SIGNAL	0÷10 VDC - 2÷10 VDC 0÷20 mA - 4÷20 mA
OUTPUT SIGNAL	0÷10 VDC Std
STD ENCLOSURE PROTECTION	IP54

TIPO	FORZA	CORSA MAX pollici (mm)	TEMPO DI AZIONAMENTO
MC 103	1.0 kN	0,78 (20 mm)	12 • 9 • 4 • 9 s/mm
MC 163	1.6 kN	1,18 (30 mm)	6 • 4 s/mm
MC 253	2,5 kN	2,36 (60 mm)	5 • 2,5 s/mm
MC 403	4 kN	2,36 (60 mm)	0,6 • 0,4 s/mm
MC 503	5 kN	2,36 (60 mm)	5 • 2,5 s/mm
MC 1003	10 kN	3,15 (80 mm)	1 s/mm
MC 1503	15 kN	3,15 (80 mm)	2 s/mm

TYPE	THRUST	MAX STROKE inches (mm)	ACTUATING TIME
MC 103	1.0 kN	0,78 (20 mm)	12 • 9 • 4 • 9 s/mm
MC 163	1.6 kN	1,18 (30 mm)	6 • 0,4 s/mm
MC 253	2,5 kN	2,36 (60 mm)	5 • 2,5 s/mm
MC 403	4 kN	2,36 (60 mm)	0,6 • 0,4 s/mm
MC 503	5 kN	2,36 (60 mm)	5 • 2,5 s/mm
MC 1003	10 kN	3,15 (80 mm)	1 s/mm
MC 1503	15 kN	3,15 (80 mm)	2 s/mm



230Vac



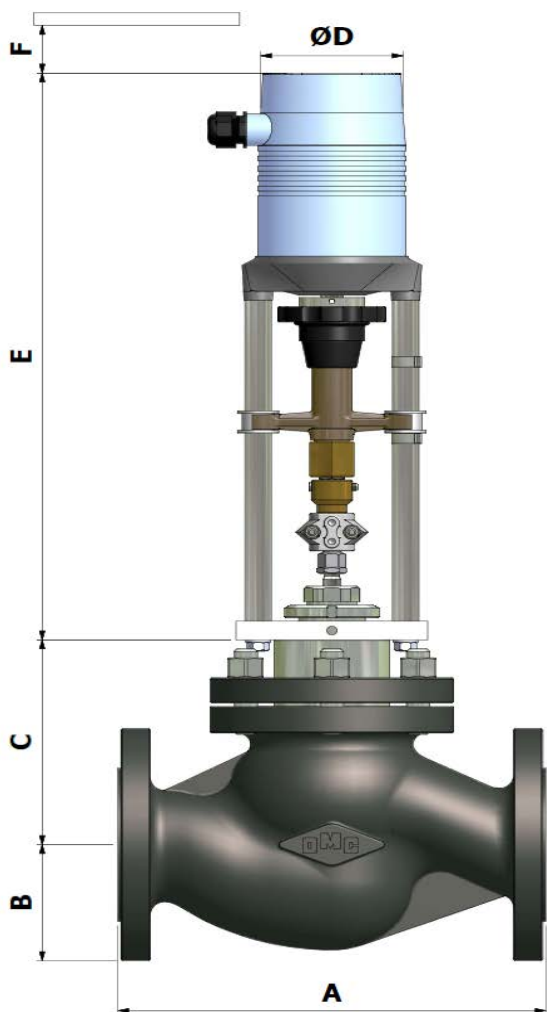
24Vac

DIMENSIONI

DIMENSIONS

GRUPPO CORPO - BODY ASSY

SIZE	A inches (mm)	B inches (mm)	C inches (mm) - BONNET			C inches (mm) - BONNET		
			<i>Otturatore Standard / Standard Trim</i>			<i>Otturatore Bilanciato / Balanced Trim</i>		
			Standard	Soffietto Bellows	Alettato / Prolungato Finned / Extended	Standard	Soffietto Bellows	Alettato / Prolungato Finned / Extended
1/2"	8 (203,45)	1,87(47,6)	5,08 (129)	8,98 (228)	6,81 (173)	/	/	/
3/4"	8,13 (206,45)	2,31(58,75)	5,08 (129)	8,98 (228)	6,81 (173)			
1"	8,27 (210,05)	2,43(61,9)	5,08 (129)	8,98 (228)	6,81 (173)			
1.5"	9,88 (251)	3,06(77,8)	5,04 (128)	8,90 (226)	7,28 (185)	6,18 (157)	10,07 (256)	8,42 (214)
2"	11,26 (286)	3,25(82,55)	5,04 (128)	8,90 (226)	7,28 (185)	6,18 (157)	10,07 (256)	8,42 (214)
3"	13,27 (337)	4,12(104,75)	7,36 (187)	12,05 (306)	10,04 (260)	9,05 (230)	13,70 (348)	11,10 (282)
4"	16,01 (406,8)	5,37(136,5)	7,24 (184)	12,09 (307)	12,20 (310)	9,64 (245)	14,48 (368)	12,20 (310)
6"	19,99 (508)	7,00 (178)	13,82 (351)	18,89 (480)		13,82 (351)	18,89 (480)	
8"	24,01 (610)	8,25 (209,6)	14,68 (373)	19,76 (502)		14,68 (373)	19,76 (502)	



TIPO TYPE	Ø D inches (mm)	E inches (mm)	F inches (mm)
MC 103 (24Vac)	3,94(100)	14,80(376)	5,51(140)
MC 103 (230Vac)	3,94(100)	15,78(401)	5,51(140)
MC 163 (24Vac)	3,94(100)	16,85(428)	5,51(140)
MC 163 (230Vac)	3,94(100)	17,83(453)	5,51(140)
MC 253 / MC 503	5,31(135)	26,38(670)	7,87(200)
MC 403	5,31(135)	26,38(670)	7,87(200)
MC 1003 / MC 1503	5,31(135)	30,31(770)	7,87(200)

ACCESSORI E VARIANTI DISPONIBILI

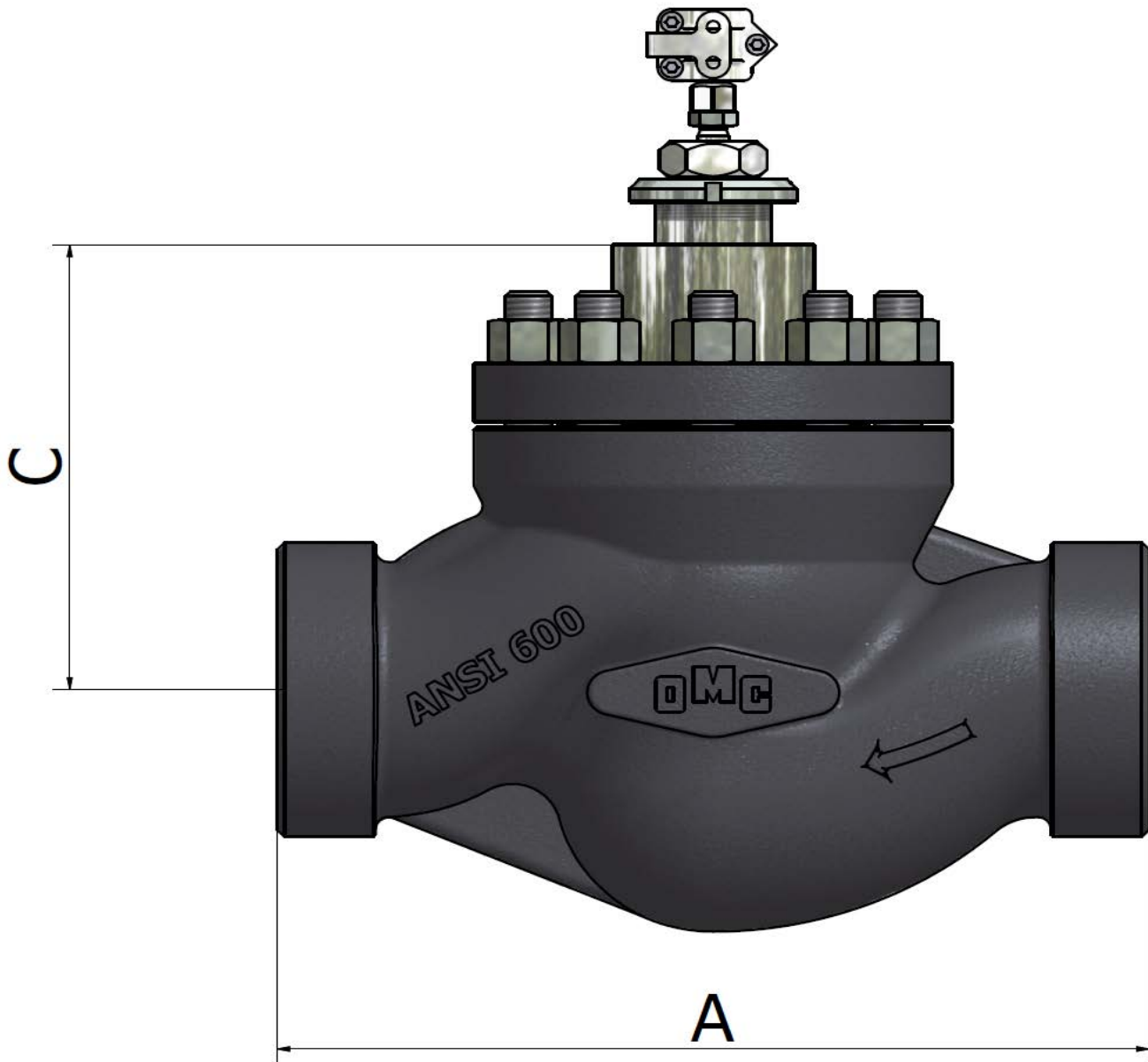
OPTIONS AND ACCESSORIES

Grado di protezione IP65	Enclosure protection IP65
Ritrasmissione 4-20 mA	4-20 mA Feedback
Finecorsa	Limit switches
Motori elettrici con molla di ritorno	Spring return electric actuator
Motori elettrici ATEX & explosion proof (Exd)	ATEX & explosion proof (Exd) electric actuator

TERMINALI A SALDARE

WELDING ENDS

SIZE	A inches (mm)	C inches (mm) - BONNET			C inches (mm) - BONNET		
		<i>Otturatore Standard / Standard Trim</i>			<i>Otturatore Bilanciato / Balanced Trim</i>		
		Standard	Soffietto Bellows	Alettato / Prolungato Fined / Extended	Standard	Soffietto Bellows	Alettato / Prolungato Fined / Extended
1/2"	8 (203,45)	5,08 (129)	8,98 (228)	6,81 (173)	/	/	/
3/4"	8,13 (206,45)	5,08 (129)	8,98 (228)	6,81 (173)			
1"	8,27 (210,05)	5,08 (129)	8,98 (228)	6,81 (173)			
1.5"	9,88 (251)	5,04 (128)	8,90 (226)	7,28 (185)	6,18 (157)	10,07 (256)	8,42 (214)
2"	11,26 (286)	5,04 (128)	8,90 (226)	7,28 (185)	6,18 (157)	10,07 (256)	8,42 (214)
3"	13,27 (337)	7,36 (187)	12,05 (306)	10,04 (260)	9,05 (230)	13,70 (348)	11,10 (282)
4"	16,01 (406,8)	7,24 (184)	12,09 (307)	12,20 (310)	9,64 (245)	14,48 (368)	12,20 (310)
6"	19,99 (508)	13,82 (351)	18,89 (480)		13,82 (351)	18,89 (480)	
8"	24,01 (610)	14,68 (373)	19,76 (502)		14,68 (373)	19,76 (502)	



PESI CORPI VALVOLA
VALVE BODY WEIGHT

INCH	Standard (Kg)		Alettato (Kg) Finned (Kg)		Prolungato (Kg) Extended (Kg)		Soffietto (Kg) Bellows (Kg)	
	WCC	CF8M	WCC	CF8M	WCC	CF8M	WCC	CF8M
1/2"	8,5	8,8	8,8	9,1	9,1	9,3	9,7	10
3/4"	9,5	9,8	9,8	10,1	10,1	10,3	10,7	11
1"	10,2	10,5	10,7	11	10,9	11,2	11,3	11,6
1" ½	18,2	19,3	18,8	19,9	19,3	20,5	19,9	21
2"	22,7	23,3	23,3	23,9	23,8	24,4	24,3	25
3"	47	47,8	48,9	49,7	50,1	50,9	51,2	52
4"	83,2	84,6	86,7	88,2	87,9	89,4	87,1	88,6
6"	199,7	301,8/	205,2	207,4	207,6	209,8	206,4	208,6
8"	365,2	368,4	370,8	374,1	373,2	376,5	371,9	375,2

PESI ATTUATORI PNEUMATICI
PNEUMATIC ACTUATOR WEIGHT

TIPO TYPE	SEGNALE SIGNAL (psi)	ATTUATORE ACTUATOR Kg	VOLANTINO MANUALE HAND WHEEL Kg	TIPO TYPE	SEGNALE SIGNAL (psi)	ATTUATORE ACTUATOR Kg	VOLANTINO MANUALE HAND WHEEL Kg	TIPO TYPE	SEGNALE SIGNAL (psi)	ATTUATORE ACTUATOR Kg	VOLANTINO MANUALE HAND WHEEL Kg
AP23	3÷15	7,3	1	AP34 / AP35	3÷15	14,7	2,1	AP47	15÷60	57,4	21
	6÷18	7,4			6÷18	14,9					
	6÷30	7,3			6÷30	15		AP61	15÷60	168	
	15÷60	7,8			15÷60	17,4					
AP28	3÷15	9,7	1	AP43 / AP44	3÷15	26	3	OP10	ON-OFF	7,5	//
	6÷18	9,8			6÷18	26,5					
	6÷30	9,6			6÷30	26,8		OP16	ON-OFF	12,5	
	15÷60	11,5			15÷60	32,2	7,1				

PESI ATTUATORI ELETTRICI
ELECTRIC ACTUATOR WEIGHT

TIPO TYPE	24Vac Kg	230Vac Kg	TIPO TYPE	24Vac Kg	230Vac Kg	TIPO TYPE	24Vac Kg	230Vac Kg
MC 103	2,5	2,5	MC 403	9,5	9,5	MC 1503	11,5	11,5
MC 163	4	4	MC 503	7,4	8,6			
MC 253	7,4	8,6	MC 1003	11,5	11,5			

Il contenuto di questa pubblicazione è solo a scopo informativo. OMC si riserva di modificare o migliorare i disegni o le specifiche tecniche senza alcun preavviso
 The contents of this publication are presented for information purpose only. We reserve to modify or improve the designs or specifications of such products at any time without notice.



OMC s.r.l.
 Via Galileo Galilei, 18 - 20060 - Cassina de Pecchi (MI) - ITALY
 Tel.: (+39) 02.95.28.468 - Fax: (+39) 02.95.21.495 - info@omcsr.com