



Disponibile - Available 94/9/EC (ATEX)



DESCRIZIONE

PTL7 è una cassetta interamente realizzata in Alluminio Pressofuso con al suo interno fine corsa elettrici, induttivi o pneumatici e/o trasmettitore di posizione 4÷20 mA. PTL7 soddisfa le esigenze di rapida installazione, facilità di messa in servizio, modularità, robustezza e affidabilità nel tempo.

DESCRIPTION

PTL7 is a fully Aluminium box construction with many different configurations like limit switches, electric switches, pneumatic switches and/or 4-20 mA position transmitter .

PTL7 is a rugged construction that meet requirements as easy and fast installation, easy start-up & reliability.

CARATTERISTICHE

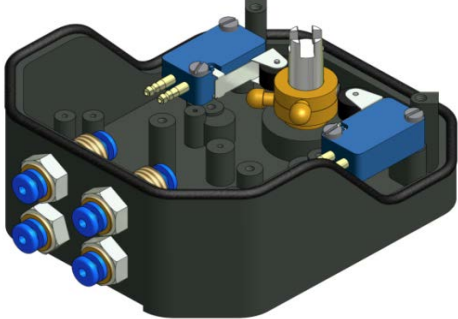
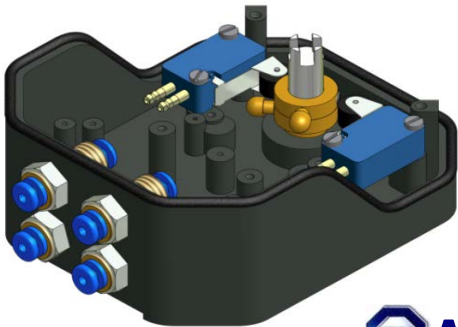


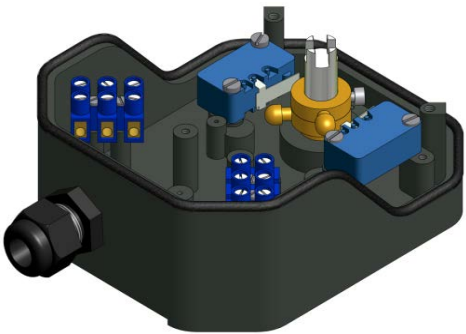
Box in Alluminio Pressofuso con verniciatura antiacido
Costruzione estremamente compatta
Estrema facilità di montaggio
Completa di staffe per il montaggio su attuatori IEC 534
Possibilità di montaggio in abbinamento a tutti i posizionatori OMC
Non richiede alcun tipo di manutenzione

FEATURES

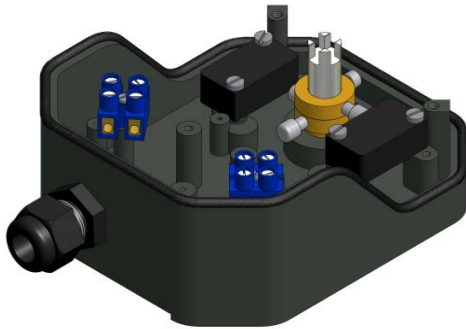
Box in die cast aluminium, painted for aggressive atmosphere
Very compact design
Easy Installation
IEC 534 bracket included
Easy coupling with OMC positioners
Maintenance free

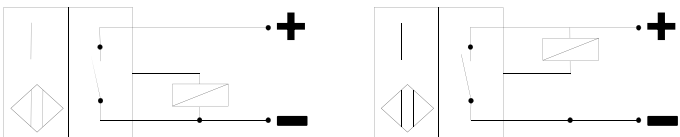
VERSIONI DISPONIBILI

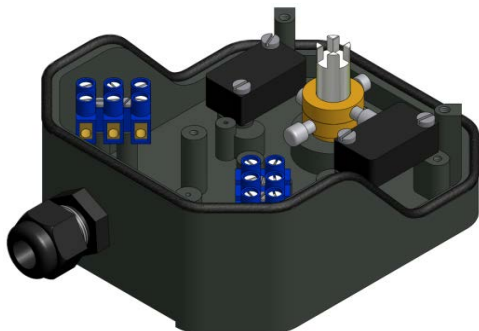
AVAILABLE VERSIONS

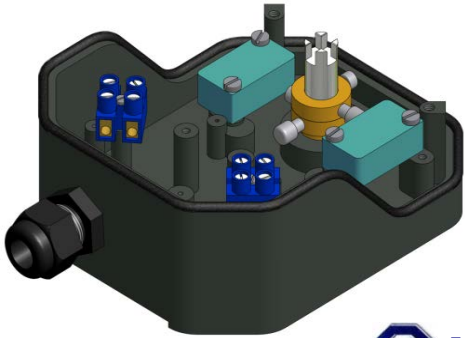


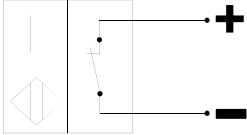
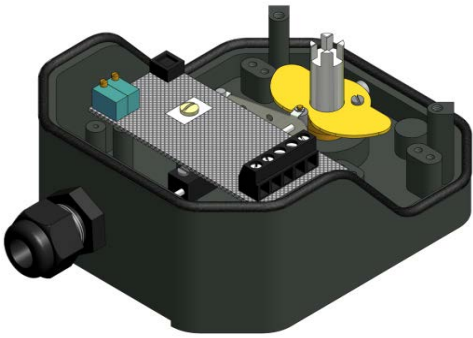
MODELLO TYPE	DESCRIZIONE DESCRIPTION	DATI TECNICI / TECHNICAL DATA	
PTL7 PM2L	<p>Cassetta in alluminio pressofuso, verniciatura antiacida, con 2 fine corsa pneumatici normalmente chiusi.</p> <p>Box in die cast aluminium, coated with anticorrosive paint, with two normally closed pneumatic limit switches.</p> 	Alimentazione	0...8 bar
		Supply	
		Angolo di azione	0...90° regolabile
		Angle of action	0...90° adjustable
		Connessioni pneumatiche	Innesti rapidi per tubo 4×2
		Pneumatic connections	Quick coupling for 4×2 pipe
		Grado di protezione	IP65
		Degree of protection	
		Temperatura di esercizio	-20...60°C
Operating temperature			
PTL7 PX2L	<p>Cassetta in alluminio pressofuso certificata 94/9/CE (ATEX) per gas e polveri, verniciatura antiacida, con 2 fine corsa pneumatici normalmente chiusi.</p> <p>Box in die cast aluminium certified 94/9/CE (ATEX) for gas and dust, coated with anticorrosive paint, with two normally closed pneumatic limit switches.</p>  	Alimentazione	0...8 bar
		Supply	
		Angolo di azione	0...90° regolabile
		Angle of action	0...90° adjustable
		Connessioni pneumatiche	Innesti rapidi per tubo 4×2
		Pneumatic connections	Quick coupling for 4×2 pipe
		Grado di protezione	IP65
		Degree of protection	
		Temperatura di esercizio	-20...60°C
Operating temperature			
Protezione ATEX			
ATEX protection		II 2 G IIC c X Gb II 2 D IIIC c X Db	
PTL7 EM3L	<p>Cassetta in alluminio pressofuso, verniciatura antiacida, con 2 fine corsa elettromeccanici SPDT.</p> <p>Box in die cast aluminium, coated with anticorrosive paint, with two electromechanical limit switches SPDT.</p> 	Utilizzo previsto	4÷30V
		Designed to operate	
		Portata nominale a 250V DC	16A
		Nominal current to 250V DC	
		Angolo di azione	0...90° regolabile
		Angle of action	0...90° adjustable
		Connessioni	PG9 con morsetti interni
		Connections	PG9 with internal terminals
		Grado di protezione	IP65
Degree of protection			
Temperatura di esercizio	-25...105°C		
Operating temperature			

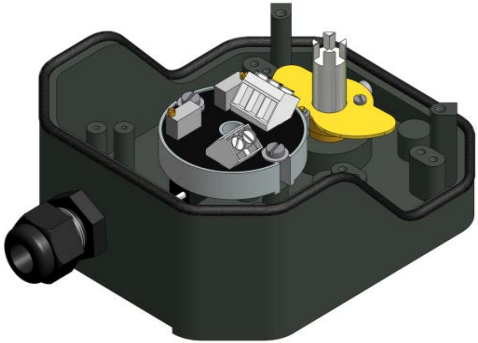


MODELLO TYPE	DESCRIZIONE DESCRIPTION	DATI TECNICI / TECHNICAL DATA			
PTL7 I20L	<p>Cassetta in alluminio pressofuso, verniciatura antiacida, con 2 fine corsa corsa induttivi non amplificati a 2 fili conformi alle norme NAMUR EN 60947-5-6. Grazie alla bassa resistenza Ohmica di chiusura i sensori sono insensibili alle dispersioni induttive o capacitive presenti sulla linea di collegamento con l'amplificatore di comando.</p> <p>Box in die cast aluminium, coated with anticorrosive paint, with two inductive two-wires not amplified limit switches according to NAMUR EN 60947-5-6. Thanks to its low-resistance termination this sensor is not susceptible to inductive or capacitive irradiations into the connecting lead with the amplifier.</p>	Tensione di funzionamento			
		Voltage range		5÷30 V DC	
		Corrente assorbita a 8.2V DC		<1mA (a contatto chiuso) ≥ 3mA (a contatto aperto)	
		Current absorption at 8.2V DC		<1mA (switch open) ≥ 3mA (switch closed)	
		Frequenza di lavoro		1000 Hz	
		Switching frequency			
		Angolo di azione		0...90° regolabile	
		Angle of action		0...90° adjustable	
		Connessioni		PG9 con morsetti interni	
		Connections		PG9 with internal terminals	
		Grado di protezione		IP65	
		Degree of protection			
		Temperatura di esercizio		-25...70°C	
		Operating temperature			
Schema di collegamento					
Wiring diagram					



PTL7 I30L	<p>Cassetta in alluminio pressofuso, verniciatura antiacida, con 2 fine corsa corsa induttivi normalmente aperti amplificati a 3 fili PNP.</p> <p>Box in die cast aluminium, coated with anticorrosive paint, with two inductive three-wires normally open limit switches type amplified PNP.</p>	Tensione di funzionamento			
		Voltage range		6÷30 V DC	
		Corrente assorbita a 8.2V DC		<1mA (a contatto chiuso) ≥ 3mA (a contatto aperto)	
		Current absorption at 8.2V DC		<1mA (switch open) ≥ 3mA (switch closed)	
		Frequenza di lavoro		1000 Hz	
		Switching frequency			
		Angolo di azione		0...90° regolabile	
		Angle of action		0...90° adjustable	
		Connessioni		PG9 con morsetti interni	
		Connections		PG9 with internal terminals	
		Grado di protezione		IP65	
		Degree of protection			
		Temperatura di esercizio		-25...70°C	
		Operating temperature			
Schema di collegamento					
Wiring diagram					



MODELLO TYPE	DESCRIZIONE DESCRIPTION	DATI TECNICI / TECHNICAL DATA	
PTL7 IX2L	<p>Cassetta in alluminio pressofuso certificata 94/9/CE (ATEX) per gas e polveri, verniciatura antiacida, con 2 fine corsa corsa inductivi non amplificati a 2 fili conformi alle norme NAMUR EN 60947-5-6. Grazie alla bassa resistenza Ohmica di chiusura i sensori sono insensibili alle dispersioni induttive o capacitive presenti sulla linea di collegamento con l'amplificatore di comando.</p> <p>Box in die cast aluminium certified 94/9/CE (ATEX) for gas and dust, coated with anticorrosive paint, with two inductive two-wires not amplified limit switches according to NAMUR EN 60947-5-6. Thanks to its low-resistance termination this sensor is not susceptible to inductive or capacitive irradiations into the connecting lead with the amplifier.</p>  	Tensione nominale	8 V DC
	Voltage		
	Corrente assorbita a 8.2V DC	<1mA (a contatto chiuso) ≥ 3mA (a contatto aperto)	
	Current absorption at 8.2V DC		<1mA (switch open) ≥ 3mA (switch closed)
	Frequenza di lavoro	1000 Hz	
	Switching frequency		
	Angolo di azione	0...90° regolabile	
	Angle of action	0...90° adjustable	
	Connessioni	PG9 con morsetti interni	
	Connections	PG9 with internal terminals	
Grado di protezione	IP65		
Degree of protection			
Temperatura di esercizio	-25...100°C		
Operating temperature			
Protezione ATEX	 II 2 G Exia IIC X Gb II 2 D Ex iaD X Db		
ATEX protection			
Schema di collegamento			
Wiring diagram			
PTL7 TN0L	<p>Cassetta in alluminio pressofuso, coated with anticorrosive paint, con trasmettitore di posizione 4÷20mA.</p> <p>Box in die cast aluminium, corrosion resistant paint, with 4÷20mA position transmitter.</p> 	Tensione nominale	24 V DC
	Voltage		
	Corrente continua	30mA	
	D.C. Current		
	Impedenza in ingresso	>100MΩ	
	Input Impedance		
	Consumo di energia	<0,65W	
	Power consumption		
	Uscita	4÷20mA	
	Output		
	Angolo di azione	0...90° regolabile	
	Angle of action	0...90° adjustable	
	Connessioni	PG9 con morsetti interni	
	Connections	PG9 with internal terminals	
	Grado di protezione	IP65	
Degree of protection			
Temperatura di esercizio	-20...70°C		
Operating temperature			

MODELLO TYPE	DESCRIZIONE DESCRIPTION	DATI TECNICI / TECHNICAL DATA	
PTL7 TX0L	<p>Cassetta in alluminio pressofuso certificata 94/9/CE (ATEX) per gas e polveri, coated with anticorrosive paint, con trasmettitore di posizione 4÷20mA.</p> <p>Box in die cast aluminium certified 94/9/CE (ATEX) for gas and dust, corrosion resistant paint, with 4÷20mA position transmitter.</p> <div style="text-align: center;">  </div> <div style="text-align: center;">  </div>	Tensione nominale	24 V DC
		Voltage	
		Uscita	4÷20mA
		Output	
		Angolo di azione	0...90° regolabile
		Angle of action	0...90° adjustable
		Connessioni	PG9 con morsetti interni
		Connections	PG9 with internal terminals
		Grado di protezione	IP65
		Degree of protection	
		Temperatura di esercizio	-20...65°C
		Operating temperature	
		Protezione ATEX	 II 2 G Exia IIC X Gb II 2 D Ex iaD X Db
ATEX protection			

VERSIONI COMBinate

Riuniscono in un solo Box le caratteristiche di ritrasmissione 4÷20mA e di finecorsa.

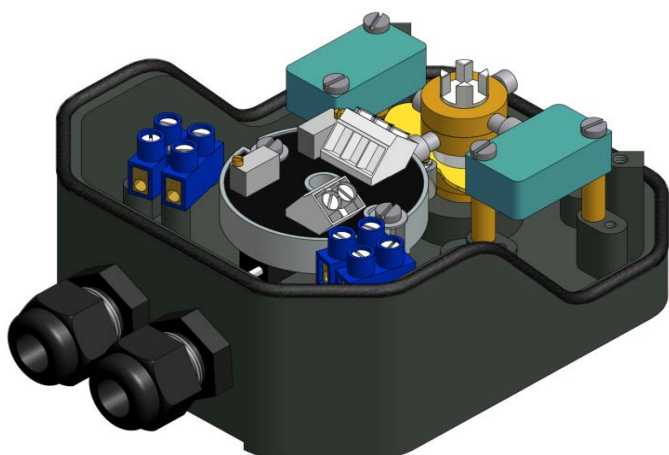
COMBINED CONSTRUCTIONS

They join in a unique Box the 4÷20mA position transmitter and limit switches characteristics.

PTL7TIXL

Cassetta in alluminio pressofuso **certificata 94/9/CE (ATEX) per gas e polveri**, verniciatura antiacida, con 2 fine corsa corsa inductivi non amplificati a 2 fili conformi alle norme **NAMUR EN 60947-5-6** e **trasmettitore di posizione 4÷20mA**.

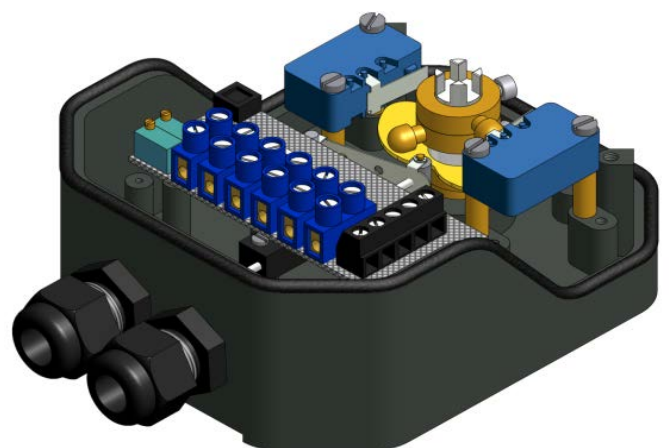
Box in die cast aluminium **certified 94/9/CE (ATEX) for gas and dust**, coated with anticorrosive paint, with two inductive two-wires not amplified limit switches according to **NAMUR EN 60947-5-6** and **4÷20mA position transmitter**.



PTL7TEML

Cassetta in alluminio pressofuso, verniciatura antiacida, con **trasmettitore di posizione 4÷20mA** e 2 **finecorsa elettromeccanici SPDT**

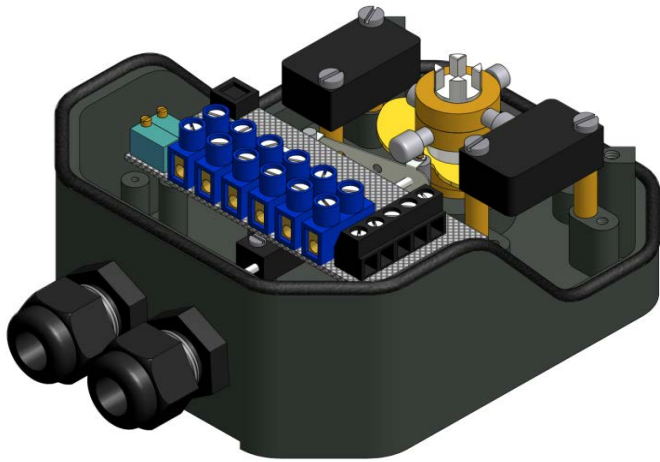
Box in die cast aluminium, coated with anticorrosive paint, with **4÷20mA position transmitter** and two **electromechanical limit switches SPDT**.



PTL7TI2L

Cassetta in alluminio pressofuso, verniciatura antiacida, con **trasmettitore di posizione 4÷20mA** e 2 fine corsa **induttivi** non amplificati a 2 fili conformi alle norme **NAMUR EN 60947-5-6**.

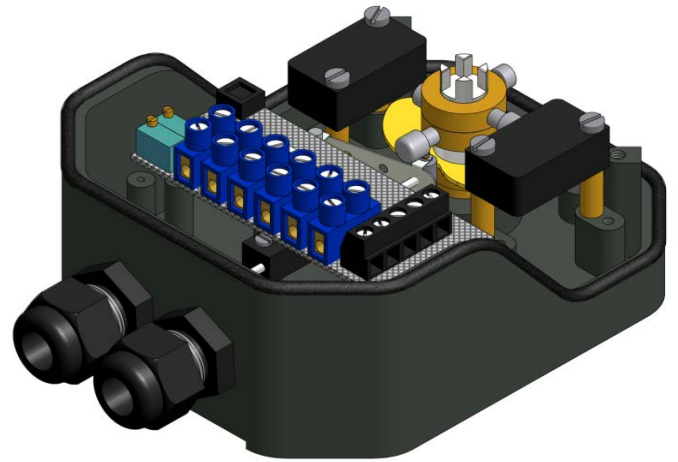
Box in die cast aluminium, coated with anticorrosive paint, with **4÷20mA position transmitter** and two **inductive** two-wires not amplified limit switches according to **NAMUR EN 60947-5-6**.



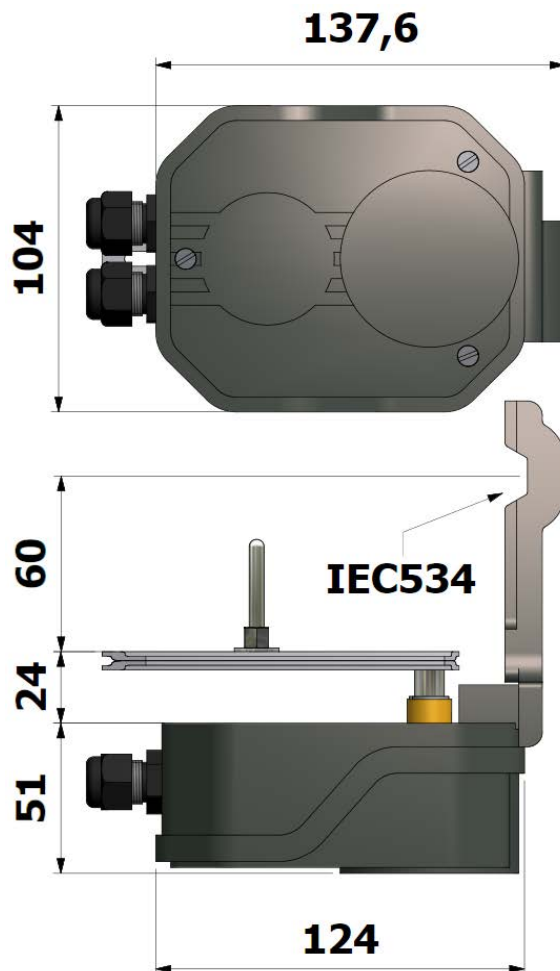
PTL7TI3L

Cassetta in alluminio pressofuso, verniciatura antiacida, con **trasmettitore di posizione 4÷20mA** e 2 fine corsa **induttivi** normalmente aperti **amplificati** a 3 fili **PNP**.

Box in die cast aluminium, coated with anticorrosive paint, with **4÷20mA position transmitter** and two inductive three-wires normally open limit switches **type amplified PNP**.



DIMENSIONI



DIMENSIONS

