



# RP01 & RE01

pneumatic & electropneumatic positioners  
posizionatori pneumatici e elettropneumatici

ssR01 - 04/2014

## APPLICAZIONE

RP01 e RE01 sono posizionatori a semplice e doppio effetto con segnale in entrata 3÷15 psi o 4÷20 mA per il controllo proporzionale di attuatori lineari. Gli apparecchi confrontano il segnale proveniente dall'unità regolante con la posizione della leva di feedback collegata all'attuatore. La comparazione tra queste due forze genera una pressione di uscita che agisce direttamente sulle camere dell'attuatore.

## APPLICATION

The single & double-acting positioners RP01 and RE01 require an input signal of 3÷15 psi / 4÷20 mA for proportional control actuator. The Positioner compares the output signal from a controller with the position feedback, and varies a pneumatic output signal to the actuator accordingly. The actuator position is therefore guaranteed for any controller output signal and the effects of varying differential pressure.

## CARATTERISTICHE

Eccellente risposta dinamica.
Costruzione estremamente compatta
Aggiustaggio indipendente dello zero e del campo
Predisposizione per funzionamento in Split-Range
Insensibile alle variazioni della pressione di alimentazione
Staffa regolabile su tutti gli attuatori IEC 534
Campo della pressione di posizionamento (alimentazione) regolabile da 0,2...1 a 0,2...10 bar.

## REGOLAZIONE VELOCITÀ VALVOLA

Con i posizionatori RP01 e RE01 è possibile regolare le velocità di apertura e chiusura della valvola.

## INVERSIONE DELL'AZIONE

I posizionatori vengono forniti per il funzionamento in azione diretta. Per invertire l'azione è sufficiente svitare il tappo dall'uscita "OUT2" e inserirlo nell'uscita "OUT1".

## FUNZIONAMENTO A DOPPIO EFFETTO

I posizionatori RP01 e RE01 offrono la possibilità di essere utilizzati sia come posizionatori a semplice effetto, che come posizionatori a doppio effetto.

## ACCESSORI

Trasmittitore di posizione 4÷20mA
Manometri alimentazione e uscite
Staffe e adattatori NAMUR

CESI Disponibile - Available (type: PVP11BE.1)  
94/9/EC(ATEX): II 1G Ex ia IIC Ga T6,T5 Ga



Disponibile - Available 94/9/EC (ATEX):  
II 2 G IIC c X Gb / II 2 D IIIC c X Db

## FEATURES

Good dynamic response
Particularly compact design
Zero and Span adjustment (independent)
Split-Range operation
Insensitive to pressure variations
IEC 534 standard bracket adjustable
Adjustable positioning pressure range (air supply) from 0,2...1 to 0,2...10 bar.

## VALVE SPEED ADJUSTMENT

With RP01 and RE01 a splitted opening/closing speed adjustment should be made by simply turning a screw.

## REVERSE ACTION

The positioner are normally supplied for direct action. In case the reverse action is required then remove the plug from "OUT2" and put it inside the "OUT1".

## DOUBLE ACTING OPERATION

Both RP01 and RE01 units are engineered to operate as single or double acting positioners. **They highly improve the control valves operations.**

## ACCESSORIES

Position transmitter, 4÷20mA
Gauges for indication of outputs and supply air
Namur adapter



Our products are manufactured under ISO-9001 Quality Assurance System, approved by CSQ. Certified under nr.9190.OMC2 - **FIRST ISSUE 1994/08/04**

## ESEMPI DI INSTALLAZIONE

## TYPICAL INSTALLATIONS

Posizionatore applicato su Valvola a Ghigliottina



Gate Valve Application

Posizionatore applicato su Valvola di Regolazione



Control Valve Application

Posizionatore applicato su Valvola a Membrana



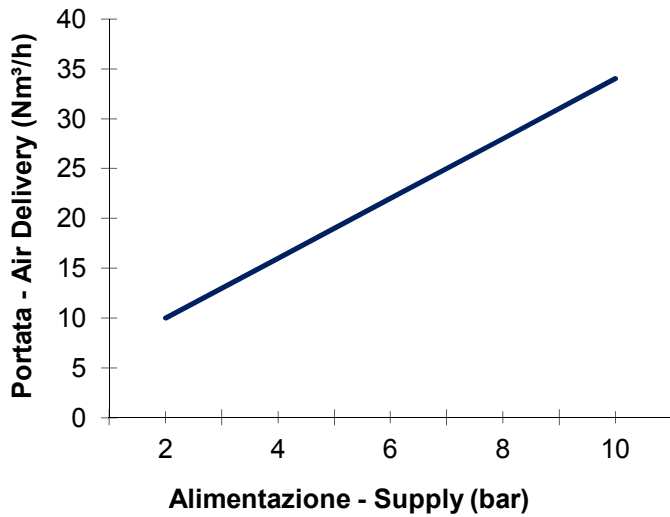
Diaphragm Valve Application

Posizionatore applicato su Cilindro Pneumatico



Pneumatic Cylinder Application

### DIAGRAMMA PORTATA - AIR DELIVERY DIAGRAM



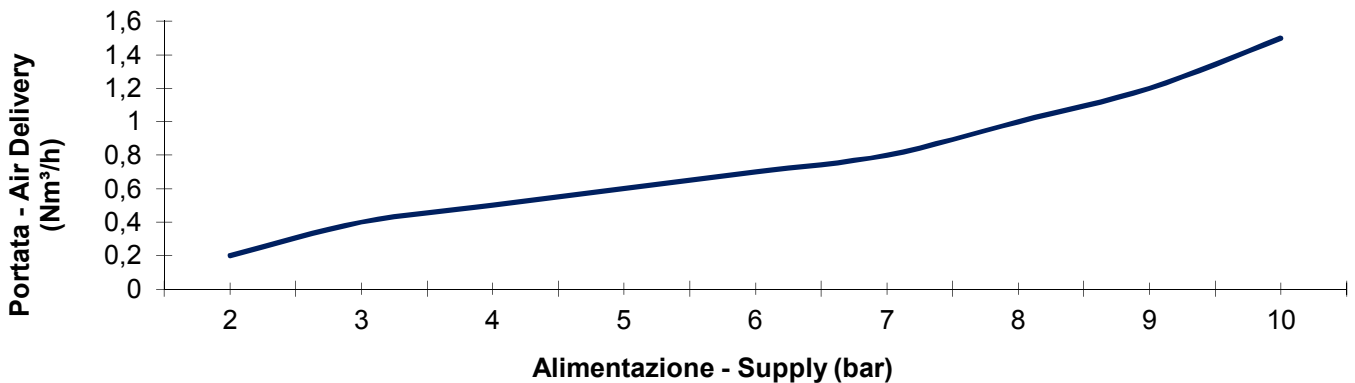
### PORTATA ARIA RP01 E RE01

Prova effettuata con tubo 6 x 8 mm	
ALIMENTAZIONE 2 BAR	regolabile da 1 a 10 Nm³/h
ALIMENTAZIONE 4 BAR	regolabile da 1 a 16 Nm³/h
ALIMENTAZIONE 6 BAR	regolabile da 1 a 22 Nm³/h
ALIMENTAZIONE 8 BAR	regolabile da 1 a 28 Nm³/h
ALIMENTAZIONE 10 BAR	regolabile da 1 a 34 Nm³/h

### RP01 & RE01 AIR DELIVERY

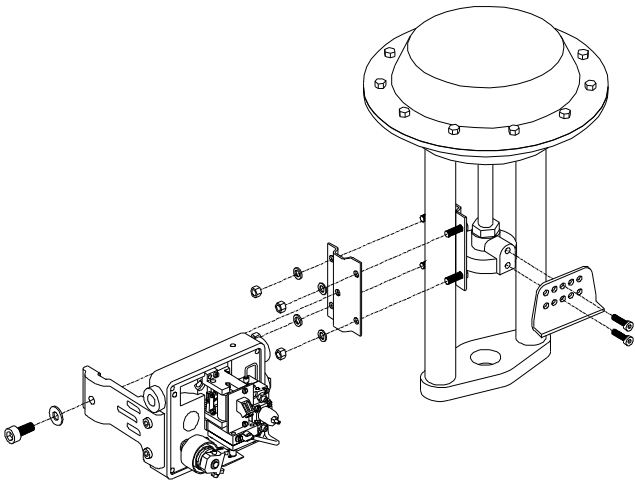
Test effected with pipe 6 x 8 mm	
2 BAR SUPPLY	adjustable from 1 to 10 Nm³/h
4 BAR SUPPLY	adjustable from 1 to 16 Nm³/h
6 BAR SUPPLY	adjustable from 1 to 22 Nm³/h
8 BAR SUPPLY	adjustable from 1 to 28 Nm³/h
10 BAR SUPPLY	adjustable from 1 to 34 Nm³/h

### DIAGRAMMA CONSUMI - AIR CONSUMPTION DIAGRAM

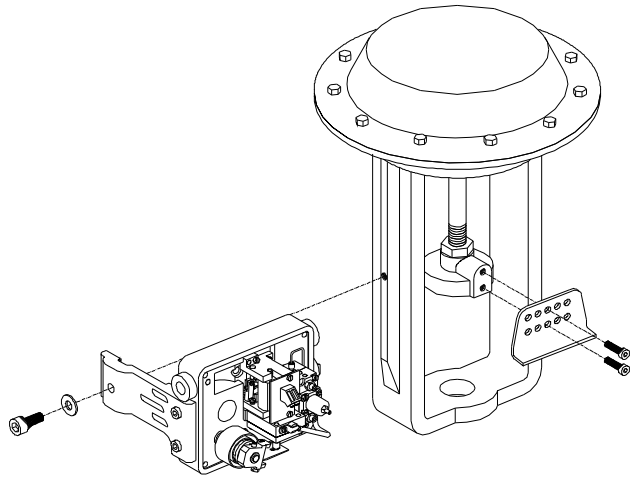


## MONTAGGIO SU ATTUATORI

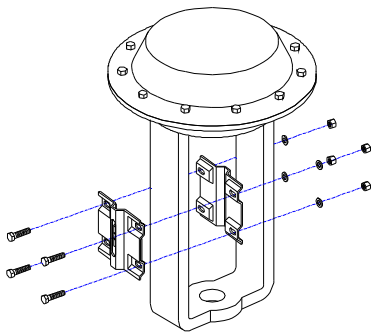
## FITTING THE POSITIONER



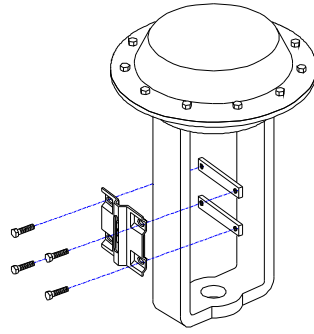
Standard Fixing kit  
Kit di fissaggio standard



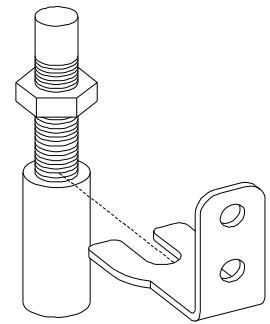
Standard Fixing kit  
Kit di fissaggio standard



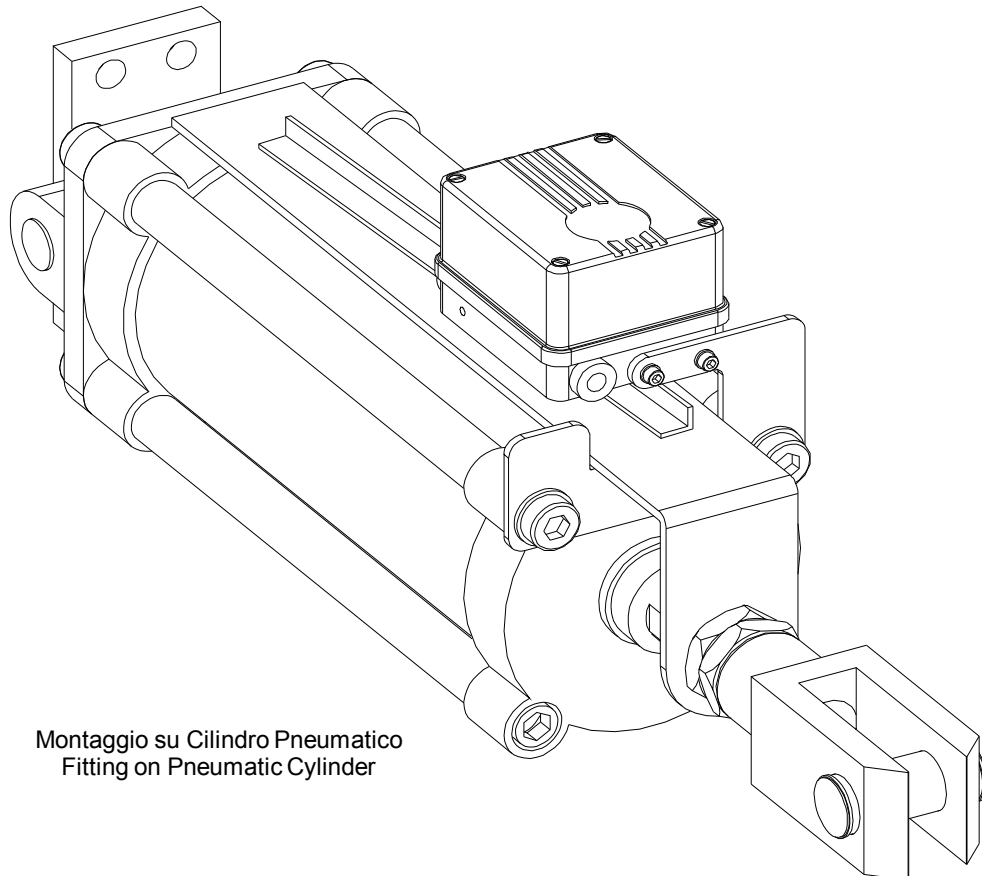
Fixing kit 072-55  
Kit di fissaggio 072-55



Fixing kit 973SUP  
Kit di fissaggio 973SUP



Valve spindle adaptor 180-23  
Adattatore perno di feedback 180-23



Montaggio su Cilindro Pneumatico  
Fitting on Pneumatic Cylinder

## REGOLAZIONE VELOCITÀ VALVOLA

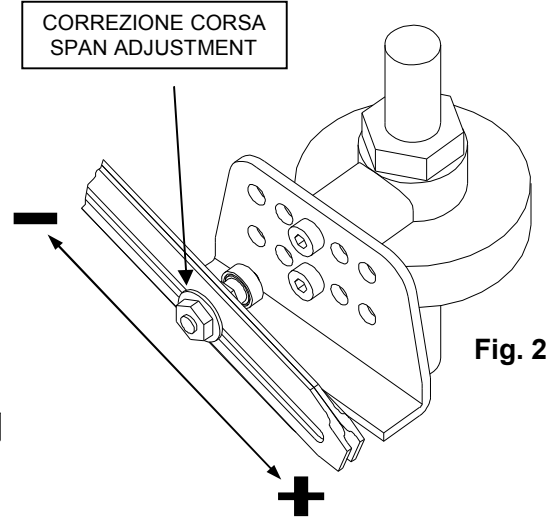
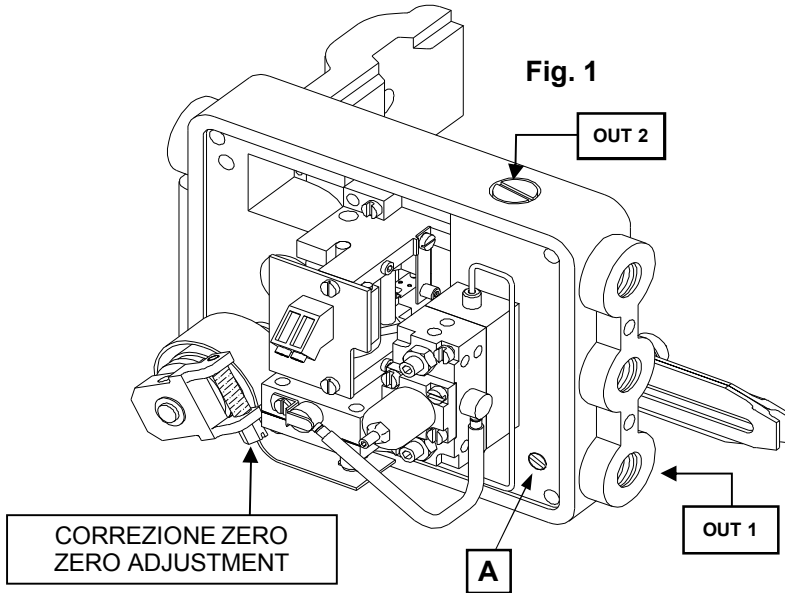
Con i posizionatori RP01 e RE01 è possibile regolare le velocità di apertura e chiusura della valvola.  
Per regolare la velocità dell'attuatore agire sulla vite "A" fig. 1

## VALVE SPEED ADJUSTMENT

A splitted opening / closing speed adjustment of the valve should be made on RP01 and RE01.  
To control the actuator speed: operate on screws "A" fig. 1

## REGOLAZIONE INDIPENDENTE DELLA PARTENZA E CORSA

## INDEPENDENT SPAN AND ZERO ADJUSTMENT



## INVERSIONE DELL'AZIONE

I posizionatori vengono forniti per il funzionamento in azione diretta. Per invertire l'azione è sufficiente svitare il tappo dall'uscita "OUT2" e inserirlo nell'uscita "OUT1" (vedi Fig. 1)

## REVERSE ACTION

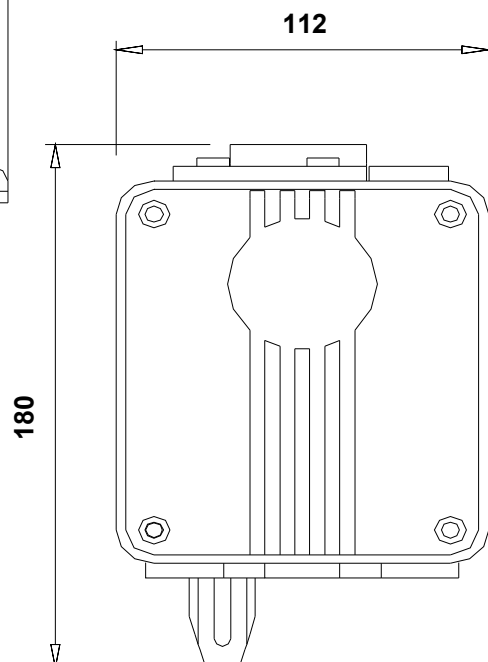
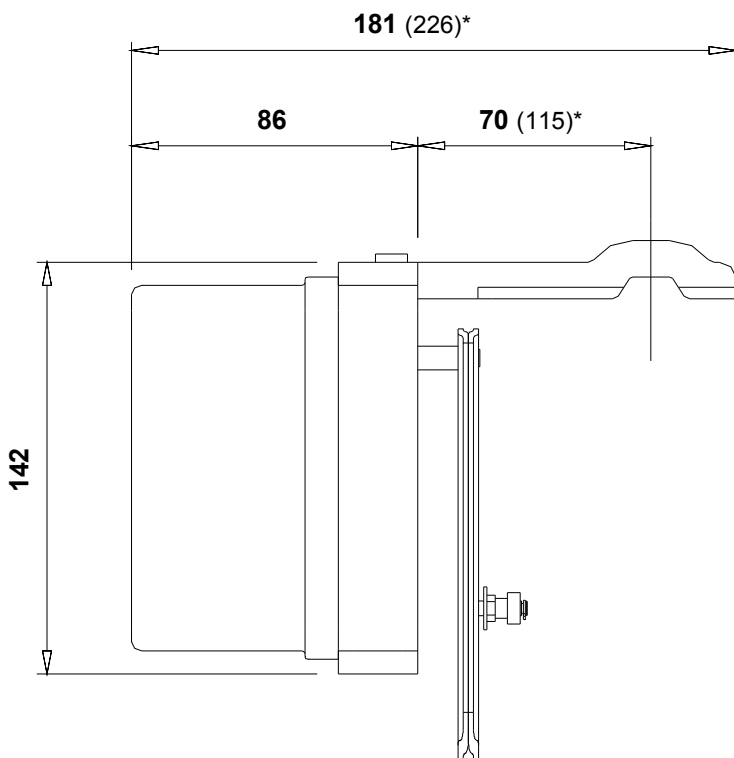
The positioner are normally supplied for direct action. In case the reverse action is required then remove the plug from "OUT2" and put it inside the "OUT1" (see Fig. 1).

## DIMENSIONI DI INGOMBRO

## DIMENSIONS

\* con prolunga "PSN" su richiesta

\* with "PSN" adapter on request



**MATERIALI**

CORPO	In alluminio pressofuso verniciatura antiacido	
COPERCHIO	RP01 / RE01	Polycarbonato
	RE01.1	Alluminio verniciatura antiacido
CASSETTO DISTRIBUTORE	Cassetto: Lega di Rame Perno: Acciaio INOX	
MEMBRANA RICEVITORE	Gomma nitrilica	

**MATERIALS**

BODY	Die cast aluminium with anti corrosive paint	
COVER	RP01 / RE01	Polycarbonate
	RE01.1	Aluminium (anti corrosive paint)
SLIDE VALVE	Box: Copper Alloy Pivot: Stainless Steel	
RECEIVER DIAPHRAGM	Nitrile Rubber	

**DATI TECNICI**

GRADO DI PROTEZIONE DIN 40.050	IP55 IP65 (*)	
MONTAGGIO	IEC 534 (NAMUR) altre staffe (*)	
CORSA NOMINALE	da 3 a 7 mm con molla tipo 1 da 6 a 18 mm con molla tipo 2 da 9 a 33 mm con molla tipo 3 da 14 a 53 mm molla tipo 5 da 53 a 100 mm molla tipo 6 da 100 mm a infinito (*)	
CONNESSIONI PNEUMATICHE	1/4" NPT	
ARIA DI ALIMENTAZIONE	2...10 bar	
USCITA	0...100 % della pressione di alimentazione	
ERRORE DI RIPETIBILITA'	RP01	≤ 0,1 % del campo
	RE01 / .1	≤ 0,2 % del campo
ERRORE DI ISTERESI	RP01	≤ 0,6 % del campo
	RE01 / .1	≤ 1 % del campo
PESO	RP01	≈ 1,3 Kg
	RE01 / .1	≈ 1,4 Kg
TEMPERATURA AMBIENTE	RP01	-40....+80 °C
	RE01 / .1	-40....+70 °C
TEMPERATURA STOCCAGGIO	-40....+80 °C	
SEGNALE DI COMANDO	RP01	3÷15 Psi (0,2÷1 bar) altri segnali (*)
	RE01 / .1	4 ÷ 20 mA altri segnali (*)
CONNESSIONI ELETTRICHE (R01E / R01E.1)	Pressacavo PG9 altre misure (*)	
Ui	≤ 30 V	
Ii	≤ 150 mA	
Pi	≤ 0,80 W	
Impedenza	Max 250 Ω	
Ci	≈ 0 (trascurabile)	
Li	≈ 0 (trascurabile)	

**TECHNICAL DATA**

PROTECTION CLASS (acc. to DIN 40.050)	IP55 IP65 (*)	
MOUNTING	IEC 534 (NAMUR) other (*)	
NOMINAL TRAVEL RANGE	from 3 to 7 mm (spring type 1) from 6 to 18 mm (spring type 2) from 9 to 33 mm (spring type 3) from 14 to 53 mm (spring type 5) from 53 to 100 mm (spring type 6) from 100 to >100 mm (*)	
PNEUMATIC CONNECTIONS	1/4" NPT	
SUPPLY AIR PRESSURE	2...10 bar	
OUTPUT	0...100 % of the supply air pressure	
REPEATIBILITY	RP01	≤ 0,1 % of full range
	RE01 / .1	≤ 0,2 % of full range
HYSTERESIS	RP01	≤ 0,6 % of full range
	RE01 / .1	≤ 1 % of full range
WEIGHT	RP01	≈ 1,3 Kg
	RE01 / .1	≈ 1,4 Kg
AMBIENT TEMPERTURE	RP01P	-40....+80 °C
	RE01 / .1	-40....+70 °C
STORAGE TEMPERATURE	-40....+80 °C	
INPUT	RP01	3÷15 Psi (0,2÷1 bar) other input (*)
	RE01 / .1	4 ÷ 20 mA other input(*)
ELECTRIC CONNECTIONS (R01E / R01E.1)	Cable gland PG9 other connections (*)	
Ui	≤ 30 V	
Ii	≤ 150 mA	
Pi	≤ 0,80 W	
Impedance	Max 250 Ω	
Ci	≈ 0 (negligible)	
Li	≈ 0 (negligible)	

(\*) su richiesta

(\*) on request



**OMC s.r.l.**  
Via Galileo Galilei, 18 - 20060 - Cassina de Pecchi (MI) - ITALY  
Tel.: (+39) 02.95.28.468 - Fax: (+39) 02.95.21.495 - [info@omcsrl.com](mailto:info@omcsrl.com)

---